

LIFTY 5 FORTISSIMO



* Motorisation et télécommande (sauf batterie garantie 1 an)

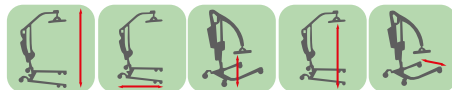
COMBINE FORCE ET LÉGÈRETÉ



- Maniabilité
- Sangle confort fournie
- Fléau 4 points et pivotant à 360°
- Roues avant Ø100 mm pour une meilleure maniabilité et roues arrière Ø125 mm
- Poignée de conduite large et ergonomique
- Ecartement électrique des pieds
- Système mécanique et électrique de descente d'urgence
- Motorisation Linak
- Enrouleur de câble

CARACTÉRISTIQUES TECHNIQUES

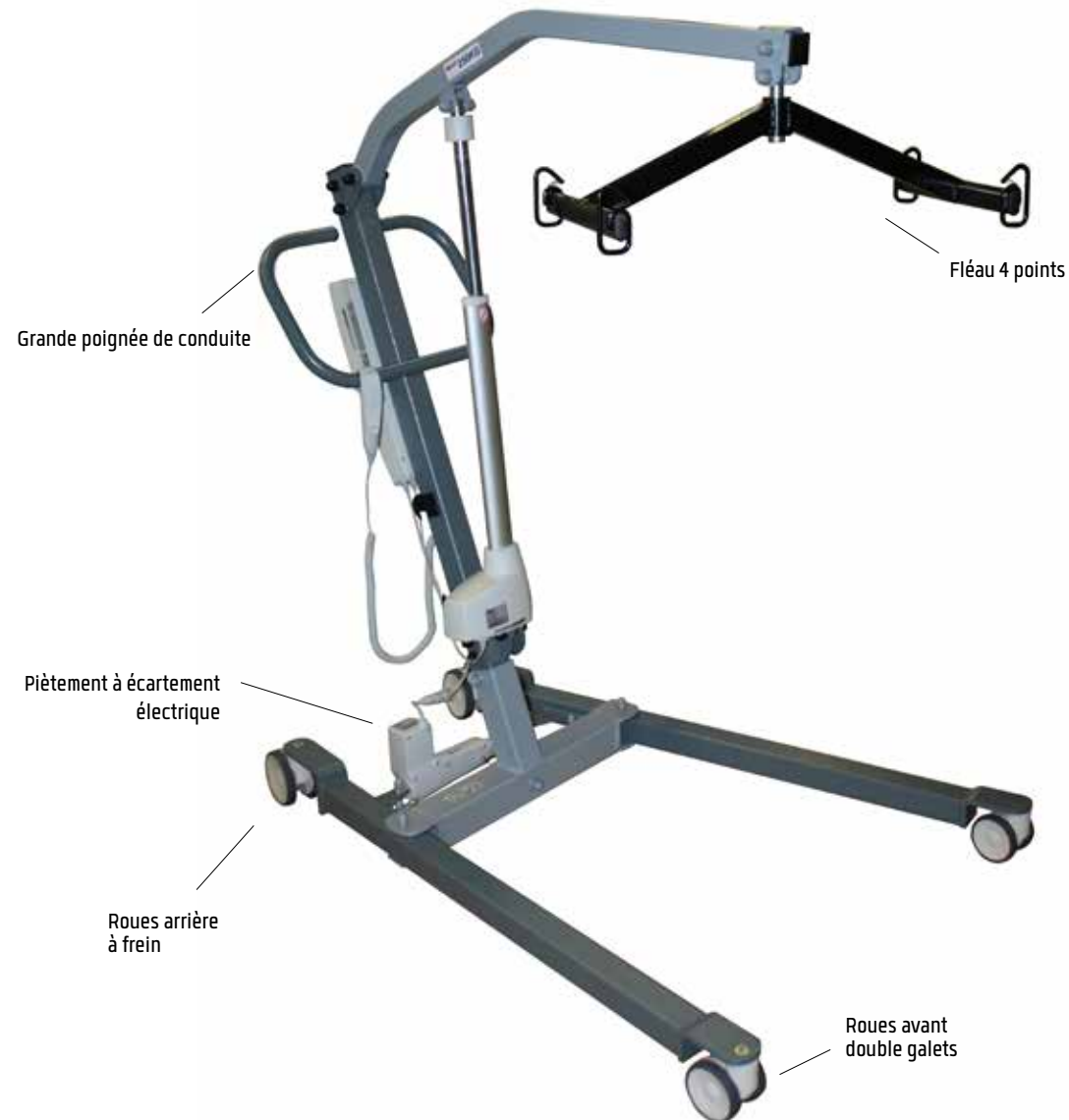
(dimensions en cm., poids en kg)



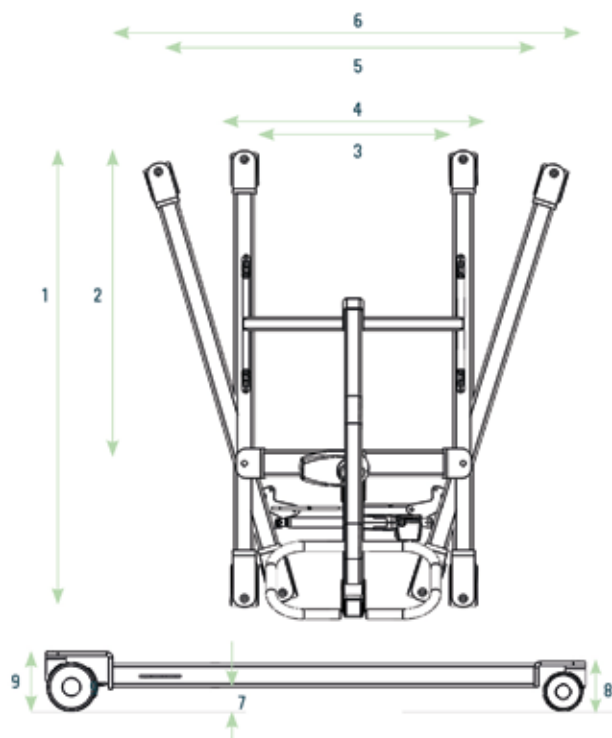
206 145 45 175 int 58 à 115
ext 75 à 130



13 68 250

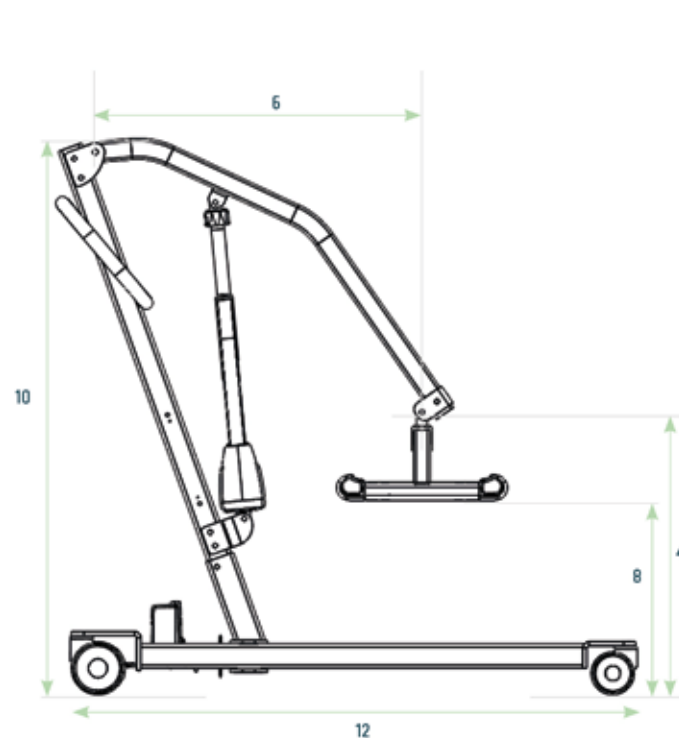


LIFTY 5 FORTISSIMO – PLANS TECHNIQUES



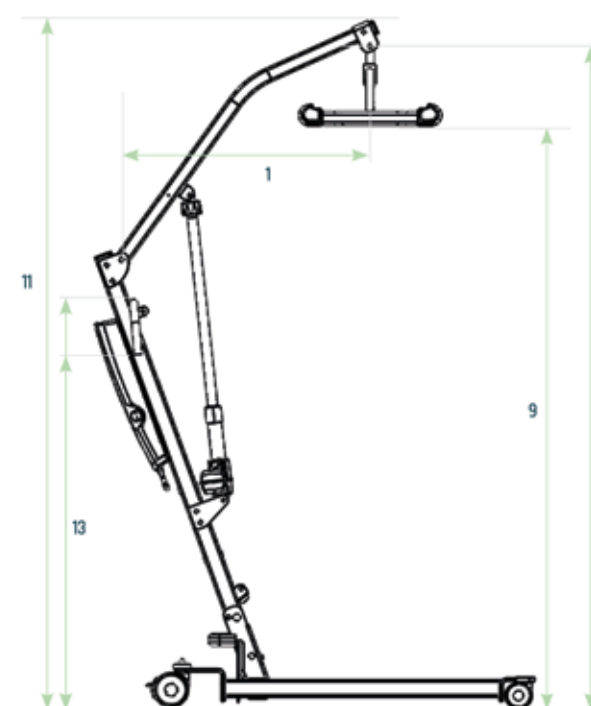
Caractéristiques dimensionnelles de la base

REF	Designation	Dim
1	Longueur externe maximale	1400 mm
2	Longueur interne maximale	910 mm
3	Largeur interne minimale	580 mm
4	Largeur externe minimale	750 mm
5	Largeur interne maximale	1150 mm
6	Largeur externe maximale	1300 mm
7	Garde au sol	60 mm
8	Hauteur maximale avant	130 mm
9	Hauteur maximale arrière	150 mm
10	Diamètre de giration	1580 mm



Ecart de levage / portée de levage / hors tout

REF	Designation	Dim
1	Portée de levage au point du CSP le plus haut	820 mm
2	Ecart de levage (3-4)	1295 mm
3	Hauteur maximale du CSP	1960 mm
4	Hauteur minimale du CSP	665 mm
5	Hauteur du CSP à la portée maximale de levage	1620 mm
6	Portée de levage au point du CSP le plus bas	770 mm
7	Portée maximale de levage	980 mm



REF	Designation	Dim
8	Hauteur sol / crochets en position basse	450 mm
9	Hauteur sol / crochets en position haute	1750 mm
10	Hauteur hors tout en position basse	1360 mm
11	Hauteur hors tout en position haute	2060 mm
12	Longueur hors tout	1450 mm
13	Hauteur sol / poignée	1300 mm