

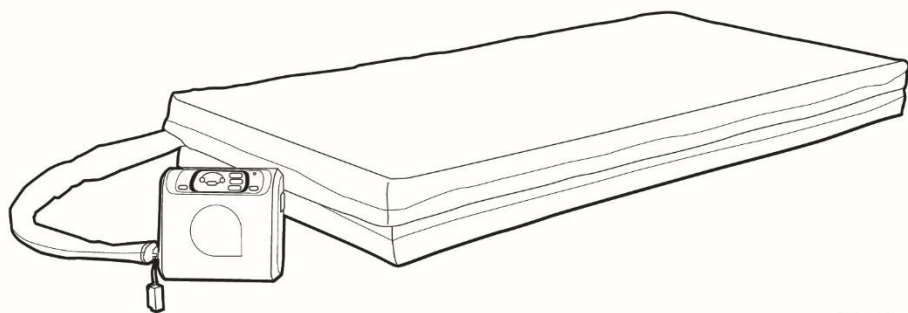
Axtair One®Plus

Axtair Automorpho®Plus

Axtair Axensor® AT12/AT15/AT20

Axtair XXL®

## Manuel Technique



CE



WINNCARE FRANCE - Site ASKLÉ SANTÉ  
200 Rue Charles Tellier - Actiparc de Grézan  
30034 Nîmes Cedex 1  
FRANCE

Tél. : +33 (0)4 66 02 15 15  
Fax. : 33 (0)4 66 02 15 00  
Email : [contact@winncare.com](mailto:contact@winncare.com)  
[www.winncare.com](http://www.winncare.com)




MAJ 04/04//2022







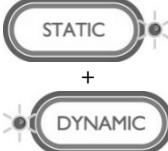
## TABLE DES MATIÈRES

|   |        |
|---|--------|
| ALARMES et DEPANNAGE.....   | - 3 -  |
| ENTRETIEN - DESINFECTION.....   | - 5 -  |
| COMPRESSEURS : .....  | - 5 -  |
| MATELAS : .....   | - 5 -  |
| Logigramme d'entretien et de désinfection conseillé .....               | - 6 -  |
| MAINTENANCE PREVENTIVE.....   | - 7 -  |
| Périodicité des révisions :.....  | - 7 -  |
| Matelas : .....   | - 7 -  |
| Compresseur : .....   | - 7 -  |
| Solution AirCare.....   | - 7 -  |
| DEEE (Déchets d'Equipements Electriques et Electroniques).....          | - 9 -  |
| PIECES DETACHEES.....   | - 10 - |
| Compresseur Axtair ONE PLUS- Référence VAXT/POMPE/ONEP.....             | - 10 - |
| Compresseur Axtair AUTO PLUS - Référence VAXT/POMPE/AUTOP .....         | - 12 - |
| Compresseur Axtair Automorpho AXENSOR® - Référence VAXT6/POMPE/AUTO ..  | - 14 - |
| Compresseur Axtair Automorpho AXENSOR® - Référence VAXT6/POMPE/AUTO-S-  | - 16 - |
| Compresseur Axtair XXL - Référence VAXT/POMPE/XXL .....                 | - 18 - |
| Matelas Axtair ONE PLUS - Référence VAXT/MA/ONE .....                   | - 20 - |
| Matelas Axtair AUTO PLUS - Référence VAXT/MA/AUTOP .....                | - 22 - |
| Matelas Axtair AUTO PLUS - Référence VAXT/MA/AUTOP100 .....             | - 24 - |
| Matelas Axtair AUTO PLUS - Référence VAXT/MA/AUTOP120 .....             | - 26 - |
| Matelas Axtair Automorpho AXENSOR® AT12 - Référence VAXT6/MA/AUTO ..... | - 28 - |
| Matelas Axtair Automorpho AXENSOR® AT15 - Référence VAXT6/MA/MAX .....  | - 30 - |
| Matelas Axtair Automorpho AXENSOR® AT20 Référence VAXT6/MA/AT20-90..... | - 32 - |
| Matelas Axtair Automorpho AXENSOR® AT20 Référence VAXT6/MA/AT20-80..... | - 34 - |
| Matelas Axtair XXL - Référence VAXT/MA/120XXL .....                     | - 36 - |
| Matelas AXTAIR XXL - Reference VAXT/MA/140XXL.....                      | - 38 - |




## ALARMES ET DEPANNAGE

## Utilisation de la touche « info » (Uniquement sur gamme Axensor)

 Un appui continu sur ce bouton lorsque le compresseur est en fonctionnement, permet d'obtenir des informations sur la dernière alarme enregistrée et sur le besoin en révision.

| <b>Codage des alarmes : Signalement</b>   |   | <b>Signification</b>         |
|---|---|------------------------------|
|  | Voyant verrouillage fixe                | Problème système Support     |
|  | Voyant verrouillage clignotant          | Problème système compresseur |
|  | Voyant dynamique clignotant             | Pression nulle               |
|  | Voyant soin fixe                        | Premier gonflage impossible  |
|  | Voyant soin clignotant                  | Gonflage impossible          |
|  | Voyant statique clignotant              | Surpression                  |
|  | Voyant statique et dynamique clignotant | Problème pneumatique         |

Le tableau suivant, présente toutes les alarmes du dispositif, leurs conditions de déclenchement, leur priorité ainsi que les dépannages possibles.

| Signalement   | Déclenchement  |           | Dépannage possible   |
|---|--|-----------|--|
|   | Condition  | Délai     |  |
| Voyant alarme clignotante et voyant présence secteur éteint<br><br>+ signal sonore | Défaut électrique : le compresseur n'est pas alimenté par le secteur | 0 min     | 1- Rebrancher le compresseur<br>2- Vérifier l'état du réseau électrique<br>3- Changer le fusible   |
| Voyant alarme clignotante et voyant présence secteur allumé<br><br>+ signal sonore | Problème système compresseur   | 0 à 1 min | 1- Vérifier que le matelas est correctement connecté au compresseur<br>2- Vérifier que la vanne CPR est bien fermée<br>3- Vérifier l'étanchéité du matelas   |
|   | Le compresseur mesure une pression nulle alors qu'il pompe           | 1 min     |  |
|   | Le compresseur mesure une surpression                                | 1 min     |  |
|   | Gonflage impossible  | 10 min    |  |
|   | Le compresseur détecte un problème pneumatique                       | 1 min     |  |
| Voyant alarme fixe<br><br>+ signal sonore  | Premier gonflage impossible  | 40 min    | 1- Vérifier que le matelas est correctement connecté au compresseur<br>2- Vérifier l'état du boîtier AXENSOR®<br>3- Vérifier que la vanne CPR est bien fermée<br>4- Vérifier l'étanchéité du matelas |
|   | Problème système support   | 0 min     |  |

Pour toute autre solution de dépannage, contactez votre revendeur ou si vous êtes formés, utilisez la solution AirCare.

**ENTRETIEN - DESINFECTION**

- Il est indispensable de débrancher la prise secteur du câble électrique relié au compresseur. Le voyant présence secteur doit être éteint.

- Ne pas utiliser de jet haute pression pour nettoyer un compresseur de la gamme AXTAIR

- Ne pas projeter de liquide sur le compresseur pour éviter toute dégradation de celui-ci par pénétration de liquide à l'intérieur du boîtier.



Proscrire les produits de nettoyage corrosifs tels que les dégraissants industriels, les solvants type acétone, éther ainsi que les produits colorants (alcool iodé, permanganate de potassium, nitrate d'argent...). Proscrire les matériaux abrasifs tels que la paille de fer ou éponges « scotch brite ».

**COMPRESSEURS :**

Utiliser une lavette légèrement imprégnée d'une solution de produit détergent ou de détergent/désinfectant de surface marquée CE\* aux concentrations d'utilisation préconisées par le fabricant. Respecter le temps de rémanence.

**MATELAS :**

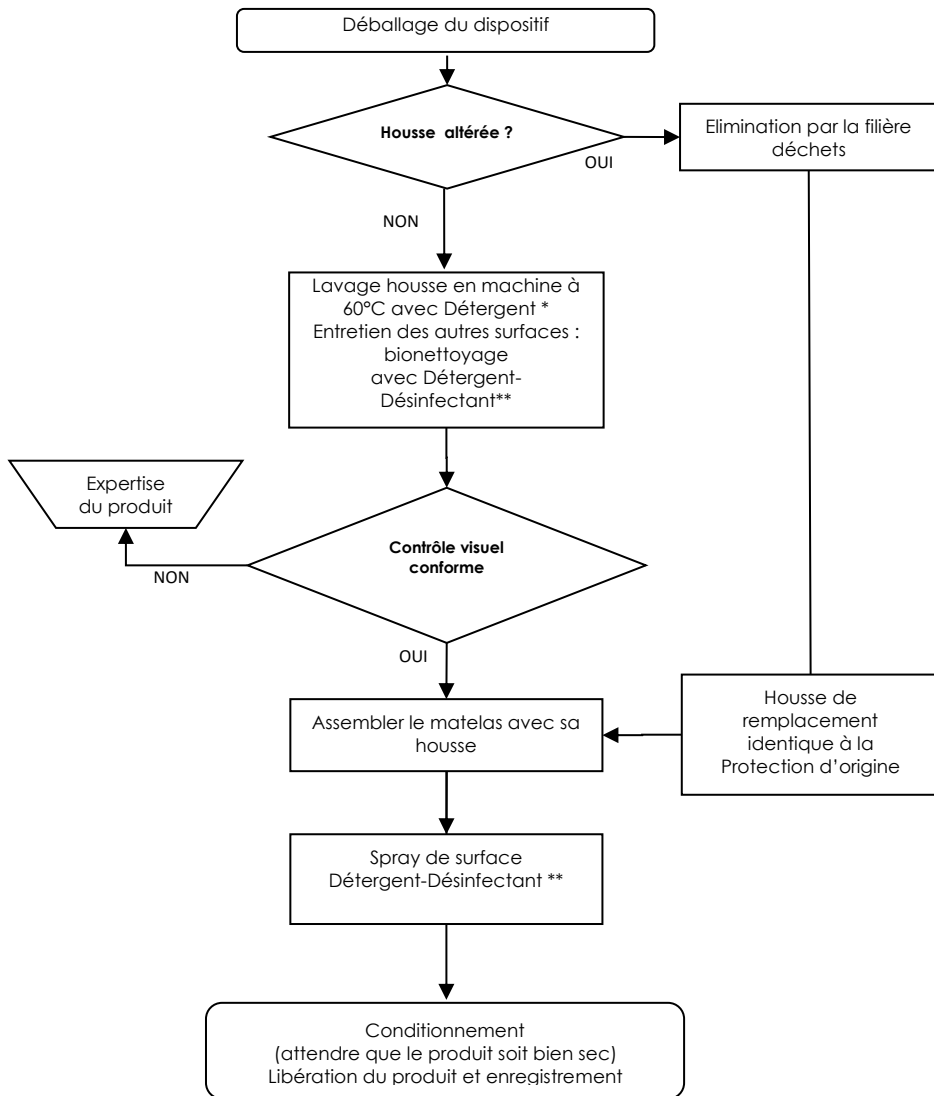
L'ensemble pneumatique, cellules et faisceau, et le boîtier AXENSOR® des matelas de la gamme AXENSOR® sont démontables facilement de la base.

**Dans le cas des matelas AXENSOR®, l'ensemble pneumatique et le boîtier AXENSOR®** doivent être désinfectés manuellement : utiliser une lavette imprégnée d'une solution de produit détergent ou de détergent/désinfectant de surface marquée CE\* aux concentrations d'utilisation préconisées par le fabricant. Respecter le temps de rémanence.

**Les housses et les bases** peuvent être lavées en machine en respectant les conditions suivantes :

|  |  |
|--|--|
|  | Lavage à l'eau, T° maxi 90°C, action mécanique réduite, rinçage à température décroissante, essorage réduit. |
|  | Blanchiment possible, chlorage à 5000 ppm autorisé.  |
|  | Repassage exclu.   |
|  | Nettoyage à sec exclu, usage de détachant à base de solvant exclu.   |
|  | Séchage en tambour autorisé, températures modérées   |

## LOGIGRAMME D'ENTRETIEN ET DE DESINFECTION CONSEILLE



\* Détergent neutre (produit lessiviel domestique)

\*\* Nettoyant Désinfectant à spectre large, normalisé Bactéricide EN1040, EN13727+A2 ; Fongicide EN1275, EN13624 ; Sporicide EN14347 ; Virucide EN 14476+A1

## MAINTENANCE PREVENTIVE

### PERIODICITE DES REVISIONS :

Il est préconisé de réviser au minimum tous les 2 ans d'utilisation les compresseurs et les matelas des gammes :

- AXTAIR ONE PLUS®
- AXTAIR AUTOMORPHO AUTO PLUS®
- AXTAIR AUTOMORPHO AXENSOR®
- AXTAIR XXL®
- 

La période pendant laquelle les pièces détachées indispensables à la maintenance des produits des gammes AXTAIR seront disponibles, est de 7 ans à partir de la date de facturation du produit.

### MATELAS :

Housse supérieure : contrôler visuellement l'absence de dégradation et l'absence de tâche côté maille (blanc). En cas d'altération ou de tâche, la housse doit être remplacée.

Les matelas de la gamme AXTAIR ne contiennent pas de pièce d'usure. Un simple contrôle d'étanchéité est recommandé lors la révision.

Etapes du contrôle d'étanchéité du matelas :

1. Gonfler le matelas à une pression comprise en 85mBar et 100mBar.
2. Attendre que la pression se stabilise environ 30 secondes
3. Relever la pression exacte du matelas (P0)
4. Attendre 1 minute et relever la nouvelle pression (P1)
5. Le matelas est estimé conforme au test d'étanchéité si la différence entre P0 et P1 (P0-P1) est inférieure ou égale à 5 mBar.

En cas de non-conformité, il est nécessaire de repérer les composants fuyards (cellules, connectique, vanne CPR ...) et de les remplacer par des composants fournis par le fabricant. Après remplacement un nouveau test d'étanchéité devra être réalisé.

### COMPRESSEUR :

Le filtre du compresseur doit être changé 1 fois par an ou plus fréquemment selon les conditions d'environnement (poussières, fumées, ...).

Ce filtre est situé au dos du compresseur derrière un cache transparent qui permet de visualiser son niveau d'encrassement. (Les filtres d'origine sont blancs)

Les compresseurs de la gamme AXTAIR contiennent des pièces d'usure et des capteurs qu'il est nécessaire de contrôler, remplacer ou recalibrer.

### SOLUTION AIRCARE

La solution Aircare a été développée pour la maintenance préventive et curative de ces dispositifs. L'accès à cette solution nécessite :


- Le suivi d'une formation spécifique d'une durée d'une journée. Module de formation : WS/FORM/05. Le programme détaillé et le calendrier de cette



formation sont disponibles sur [winncare.fr](http://winncare.fr), onglet formation. Cette formation existe également en e-learning.

- Le téléchargement d'un logiciel dédié fonctionnant sous un environnement Windows.
- L'acquisition d'un kit de connexion contenant les outils de contrôle.

La solution Aircare autorise les interventions en maintenance préventive et en maintenance curative sur les compresseurs et les matelas. Le logiciel permet :


- un diagnostic rapide du dispositif contrôlé,
- la validation des révisions avec l'extinction de la clé de maintenance,
- la validation des réparations,
- la traçabilité de l'ensemble des opérations réalisées.

Il est possible de connaître le besoin de révision d'un compresseur Axensor par un appui continu sur le bouton  lorsque le compresseur est en fonctionnement.

| Codage du besoin en révision : Signalement  |                               | Signification                                       |
|---|-------------------------------|---|
|  | Sablier clignotant rapidement | Date de révision dépassée.<br>Révision à planifier. |
|  | Sablier fixe                  | Pas de besoin en révision.                          |

Dans le cas des compresseurs AIR ONE PLUS® / AXTAIR AUTOMORPHO AUTO PLUS® / AXTAIR XXL® :

La led de l'icône « clé plate » s'allume sur le compresseur pour signaler le besoin en révision.

| Besoin en révision  | Signification  |
|---|--|
|  LED FIXE | Signale le besoin en révision du produit (17500 heures de fonctionnement). |

Il est recommandé de réviser les compresseurs au minimum tous les 2 ans d'utilisation. Pour faciliter la gestion et la planification de ces révisions, des compteurs permettent de connaître le temps d'utilisation du compresseur et le temps depuis la dernière maintenance. Ces informations sont disponibles avec le logiciel de maintenance Aircare.

**⚠ AVERTISSEMENT :**

Les révisions ne peuvent être effectuées que par des personnes habilitées, **contacter votre revendeur ou le fabricant.**




**DEEE (DECHETS D'EQUIPEMENTS ELECTRIQUES ET ELECTRONIQUES)**

Conformément à la réglementation en vigueur relative à l'élimination des Déchets d'Equipements Electriques et Electroniques (DEEE), Winncare France s'engage à contribuer au traitement, à la valorisation et au recyclage des Equipements Electriques et Electroniques en fin de vie.

Le détenteur ne doit en aucun cas jeter les Equipements Electriques et Electroniques en fin de vie dans la nature ou dans les poubelles ménagères avec les autres déchets non triés, afin que ces derniers puissent faire l'objet d'une collecte sélective en vue de leur valorisation, de leur réutilisation ou de leur recyclage et de la sorte contribuer à la protection de l'environnement, à la préservation des ressources naturelles et à la protection de la santé.

**EQUIPEMENTS CONCERNES**

Les appareils et instruments comportant le pictogramme  (Déchets d'Equipements Electriques et Electroniques) signifiant qu'en fin de vie ils ne doivent pas être mélangés aux autres types de déchets, doivent faire l'objet d'un traitement séparé.

**AVANT LE 13 AOUT 2005 : POUR LES EQUIPEMENTS ELECTRIQUES ET ELECTRONIQUES MIS SUR LE MARCHÉ**

Le détenteur doit assurer lui-même le financement et l'organisation de l'élimination des Equipements Electriques et Electroniques en fin de vie. Sauf, dans le cas d'un remplacement par un équipement équivalent ou assurant la même fonction. Dans ce cas, Winncare France applique la même procédure d'élimination des Déchets d'Equipements Electriques et Electroniques (DEEE) mis sur le marché après le 13 août 2005.

**APRES LE 13 AOUT 2005 : POUR LES EQUIPEMENTS ELECTRIQUES ET ELECTRONIQUES MIS SUR LE MARCHÉ**

Winncare France se conforme aux directives européennes en vigueur. Winncare France s'engage à assurer le financement et l'organisation de l'élimination desdits déchets. Les modalités concernant l'organisation de l'élimination des DEEE sont disponibles en contactant :

**WINNCARE France**

**4 LE PAS DU CHÂTEAU**

**85670 SAINT PAUL MONT PENIT**

**Tél. : +33(0)2 51 98 55 64**

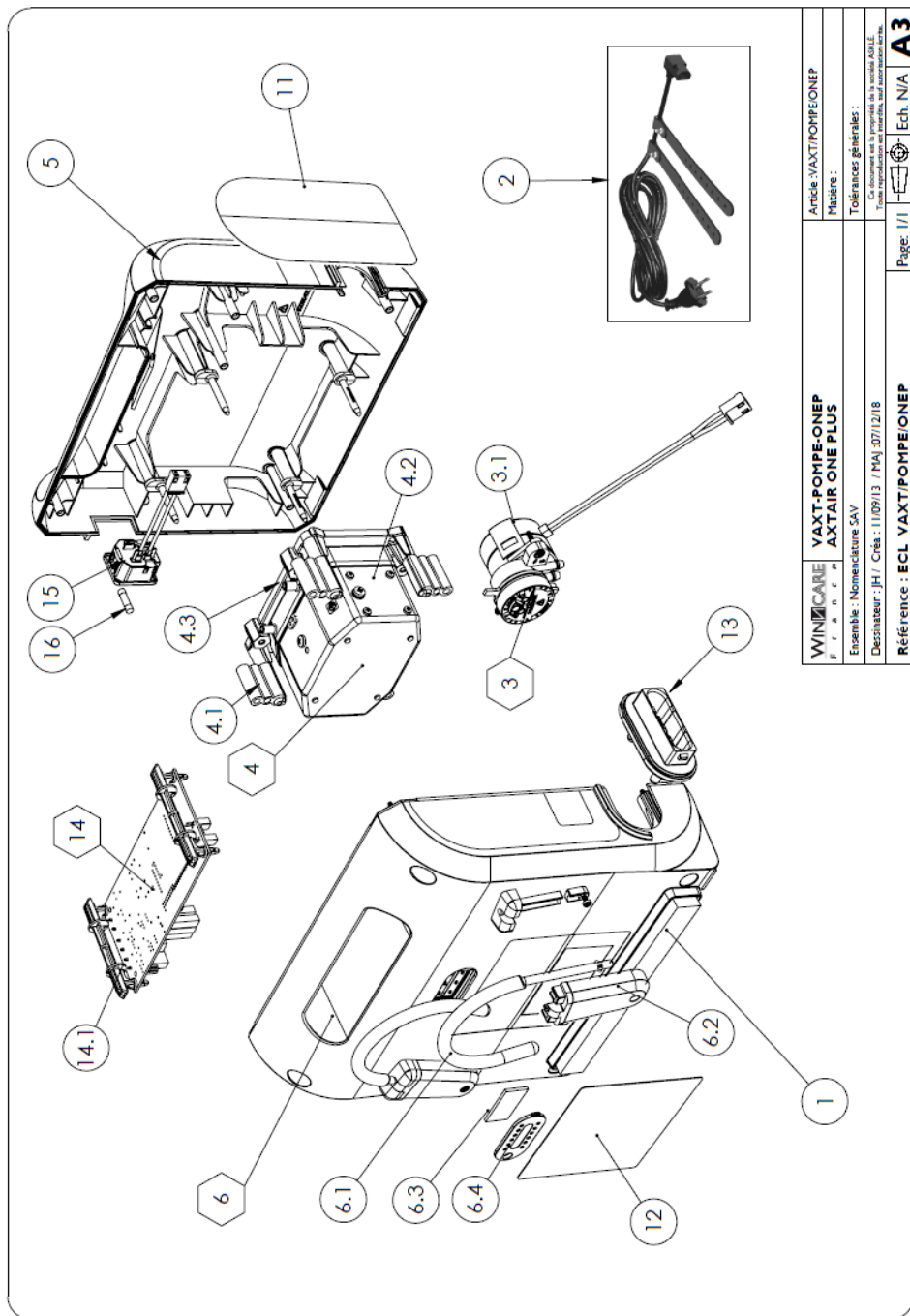
**Fax : +33(0)2 51 98 59 07**

**Mail : [contact@winncare.fr](mailto:contact@winncare.fr) ou sur notre site internet : [www.winncare.fr](http://www.winncare.fr)**

Si le détenteur n'applique pas cette procédure, il doit procéder au recyclage des Equipements Electriques et Electroniques en fin de vie selon une méthode adaptée, à ses seuls frais. Il devra communiquer les informations nécessaires à Winncare France. Si les produits sont revendus ultérieurement, le détenteur doit s'assurer que le nouvel acquéreur est parfaitement informé de ses obligations de recyclage des Equipements Electriques et Electroniques en fin de vie.

## PIECES DETACHEES

COMPRESSEUR AXTAIR ONE PLUS- REFERENCE VAXT/POMPE/ONEP



**WINNOCARE**  
P r a s s a

**VAXT-POMPE-ONEP**  
**AXTAIR ONE PLUS**

Ensemble : Nomenclature SAV

Desinateur : JHJ / Créa : 11/09/13 / MAJ : 07/12/18

Articls : VAXT/POMPE/ONEP

Métrre :

Tolérances générales :

Ce document est la propriété de la société WINNOCARE. Toute réimpression sans autorisation est formellement interdite.

Page: 1/1

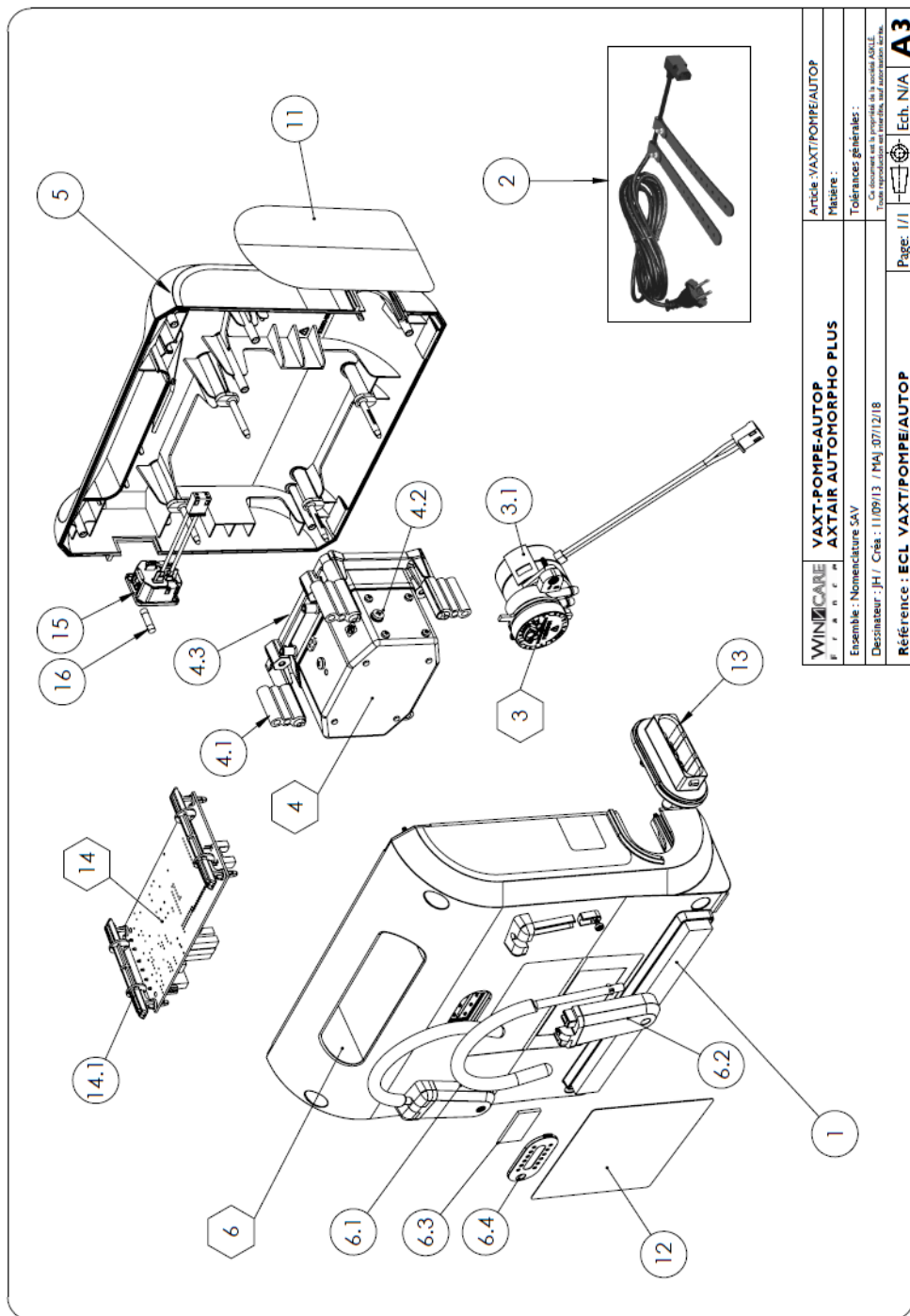
Ech: N/A

**A3**

Référence : **ECL\_VAXT/POMPE/ONEP**

## Liste des références : VAXT/POMPE/ONEP

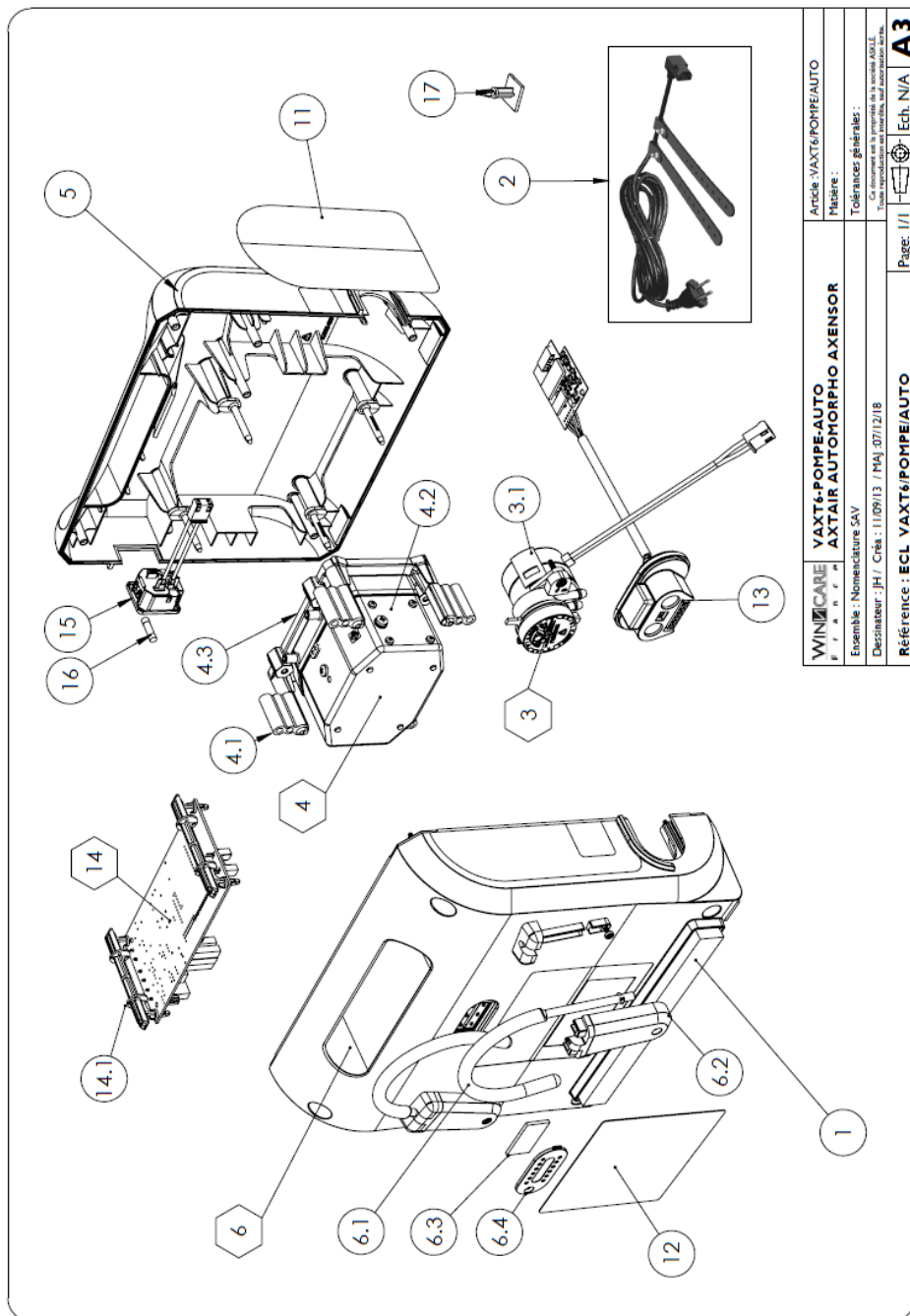
| Avant |   | Après **    |            | Désignation   |
|-------|---|-------------|------------|---|
| Rep.  | Références  |             | Références |   |
| 1     | PB2050521   |             |            | Mousse isophonique autocollante   |
| 2     | PB2050163   |             |            | Cordon alimentation & attaches  |
| 3     | WS/01/0073*   |             |            | Ensemble distributeur d'air   |
| 3.1   | PB2050118*  |             |            | Moteur 0.83RPM CW+ connections  |
| 4     | WS/01/0074*   |             |            | Ensemble pompe  |
| 4.1   | PB2050127*  |             |            | Silentbloc  |
| 4.2   | PB2050135*  |             |            | Pompe à air   |
| 4.3   | PB2050126*  |             |            | Support Pompe   |
| 5     | WS/01/0083*   | WS/01/0084* |            | Ensemble coque AV   |
| 6     | WS/01/0076*   | WS/01/0087* |            | Ensemble coque AR   |
| 6.1   | PB2050171   |             |            | Crochet de fixation   |
| 6.2   | PB2050140   | PB2050343   |            | Support de fixation crochet   |
| 6.3   | PB2050136   |             |            | Filtre à air  |
| 6.4   | PB2050139   |             |            | Couvercle du filtre   |
| 11    | PB2050478   |             |            | Sticker latéral AXTAIR  |
| 12    | PB2050146   | PB2050390   |            | Sticker AR  |
| 13    | PB2050210*  |             |            | Connecteur femelle  |
| 14    | WS/01/0081*   |             |            | Carte électronique + support x 2  |
| 14.1  | PB2050138*  |             |            | Support carte PCB   |
| 15    | PB2050153*  |             |            | Connecteur femelle 230 volts  |
| 16    | PB2050154*  |             |            | Fusible 5x20  |
| //    | PB2050337*  |             |            | Graisse unidose   |
| //    | VAXT/KITREV01*  |             |            | Kit de révision (ensemble des composants nécessaires pour la révision standard AirCare) |
| *     | L'utilisation de ces références nécessite le suivi de la formation AirCare. |             |            |   |
| **    | Références compatibles si le numéro de série est <b>supérieur</b> à :       |             |            |   |
|       | - 18458140 (VAXT/POMPE/AUTOP)   |             |            |   |
|       | - 18457072 (VAXT/POMPE/ONEP)  |             |            |   |
|       | - 18455241 (VAXT6/POMPE/AUTO)   |             |            |   |



|   |  |  |
|---|--|--|
| WINNCAIRE   | VAXT-POMPE-AUTOP<br>AXTAIR AUTOMORPHO PLUS | Article : VAXT/POMPE/AUTOP   |
| Ensemble : Nomenclature SAV                         |  | Matériau :   |
| Descripteur : JH / Cds : 11.09113 / PMAJ : 07/12/18 |  | Tolérances générales :   |
| Référence : ECL_VAXT/POMPE/AUTOP                    |  | Ca document est la propriété de la société WINNCAIRE.<br>Tous droits réservés en matière de reproduction écrite. |
|   |  | Page : 1/1   |
|   |  | Ech. N/A   <b>A3</b>   |

## Liste des références : VAXT/POMPE/AUTOP

| Rep. | Avant<br>Références   | Après **<br>Références | Designation   |
|------|---|------------------------|---|
| 1    | PB2050521   |                        | Mousse isophonique autocollante   |
| 2    | PB2050163   |                        | Cordon alimentation & attaches  |
| 3    | WS/01/0073*   |                        | Ensemble distributeur d'air   |
| 3.1  | PB2050118*  |                        | Moteur 0.83RPM CW + connections   |
| 4    | WS/01/0074*   |                        | Ensemble pompe  |
| 4.1  | PB2050127*  |                        | Silentbloc  |
| 4.2  | PB2050135*  |                        | Pompe à air   |
| 4.3  | PB2050126*  |                        | Support Pompe   |
| 5    | WS/01/0077*   | WS/01/0085*            | Ensemble coque AV   |
| 6    | WS/01/0076*   | WS/01/0087*            | Ensemble coque AR   |
| 6.1  | PB2050171   |                        | Crochet de fixation   |
| 6.2  | PB2050140   | PB2050343              | Support de fixation crochet   |
| 6.3  | PB2050136   |                        | Filtre à air  |
| 6.4  | PB2050139   |                        | Couvercle du filtre   |
| 11   | PB2050478   |                        | Sticker latéral Axtair  |
| 12   | PB2050146   | PB2050390              | Sticker AR  |
| 13   | PB2050210*  |                        | Connecteur femelle  |
| 14   | WS/01/0081*   |                        | Carte électronique + support x 2  |
| 14.1 | PB2050138*  |                        | Support carte PCB   |
| 15   | PB2050153*  |                        | Connecteur femelle 230 volts  |
| 16   | PB2050154   |                        | Fusible 5x20  |
| //   | PB2050337*  |                        | Graisse unidose   |
| //   | VAXT/KITREV01*  |                        | Kit de révision (ensemble des composants nécessaires pour la révision standard AirCare) |
| *    | L'utilisation de ces références nécessite le suivi de la formation AirCare. |                        |   |
| **   | Références compatibles si le numéro de série est <b>supérieur</b> à :       |                        |   |
|      | - 18458140 (VAXT/POMPE/AUTOP)   |                        |   |
|      | - 18457072 (VAXT/POMPE/ONEP)  |                        |   |
|      | - 18455241 (VAXT6/POMPE/AUTO)   |                        |   |

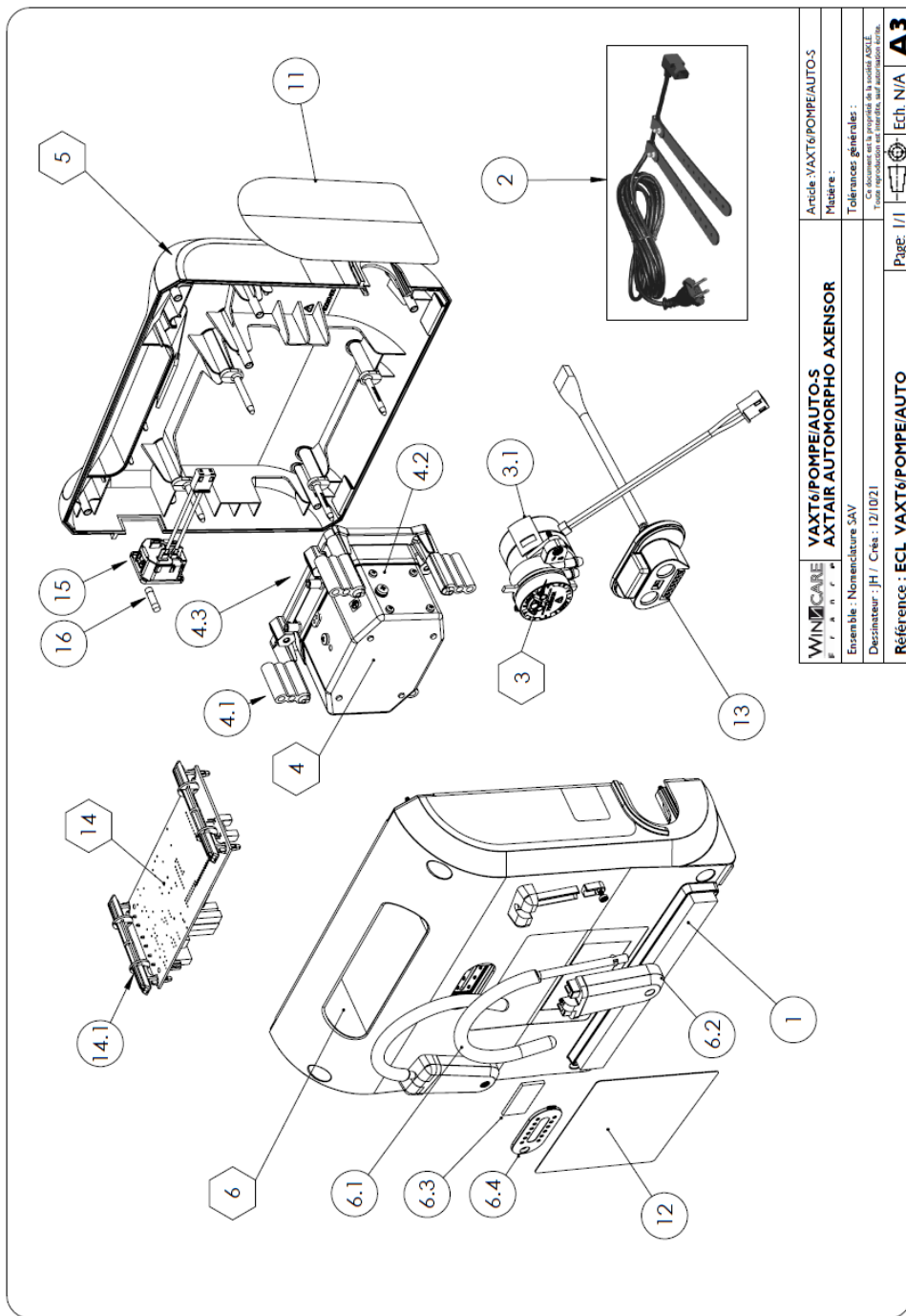


|  |   |  |
|--|---|--|
| WINNCARE<br>P r e s e n t e                        | VAXT6-POMPE-AUTO<br>AXTAIR AUTOMORPHO AXENSOR | Article: VAXT6/POMPE/AUTO  |
|  | Ensemble : Nomenclature SAV                   | Matériau :   |
| Destinataire : JH / Cds : 11/09/13 / MAJ: 07/12/18 |   | Tolérances générales :   |
| Référence : ECL_VAXT6/POMPE/AUTO                   |   | Ca. Invenire con la proprietà de la società ADLLE<br>Tutte operazioni di vendita, nel comprensivo del<br>Page: 1/1 |
|  |   | Ech. N/A   |

A3

Liste des références : VAXT6/POMPE/AUTO

| Rep. | Avant   |             | Après **   |  | Désignation   |
|------|---|-------------|------------|--|---|
|      | Références  |             | Références |  |   |
| 1    | PB2050521   |             |            |  | Mousse isophonique autocollante   |
| 2    | PB2050163   |             |            |  | Cordon alimentation & attaches  |
| 3    | WS/01/0073*   |             |            |  | Ensemble distributeur d'air   |
| 3.1  | PB2050118*  |             |            |  | Moteur 0.83RPM CW + connections   |
| 4    | WS/01/0074*   |             |            |  | Ensemble pompe  |
| 4.1  | PB2050127*  |             |            |  | Silentbloc  |
| 4.2  | PB2050135*  |             |            |  | Pompe à air   |
| 4.3  | PB2050126*  |             |            |  | Support Pompe   |
| 5    | WS/01/0075*   | WS/01/0086* |            |  | Ensemble coque AV   |
| 6    | WS/01/0076*   | WS/01/0087* |            |  | Ensemble coque AR   |
| 6.1  | PB2050171   |             |            |  | Crochet de fixation   |
| 6.2  | PB2050140   | PB2050343   |            |  | Support de fixation crochet   |
| 6.3  | PB2050136   |             |            |  | Filtre à air Axensor  |
| 6.4  | PB2050139   |             |            |  | Couvercle du filtre   |
| 11   | PB2050478   |             |            |  | Sticker latéral Axtair  |
| 12   | PB2050146   | PB2050390   |            |  | Sticker AR  |
| 13   | WS/01/0080*   | WS/01/0080* |            |  | Connecteur femelle air/data + carte Bluetooth Axensor                                   |
| 14   | WS/01/0081*   |             |            |  | Carte électronique + support x2   |
| 14.1 | PB2050138*  |             |            |  | Support carte PCB   |
| 15   | PB2050153*  |             |            |  | Connecteur femelle 230 volts  |
| 16   | PB2050154   |             |            |  | Fusible 5x20  |
| 17   | PB2050178*  |             |            |  | support carte Bluetooth   |
| //   | PB2050337*  |             |            |  | Graisse unidoso   |
| //   | VAXT/KITREV01*  |             |            |  | Kit de révision (ensemble des composants nécessaires pour la révision standard AirCare) |
| *    | L'utilisation de ces références nécessite le suivi de la formation AirCare. |             |            |  |   |
| **   | Références compatibles si le numéro de série est <b>supérieur</b> à :       |             |            |  |   |
|      | - 18458140 (VAXT/POMPE/AUTOP)   |             |            |  |   |
|      | - 18457072 (VAXT/POMPE/ONEP)  |             |            |  |   |
|      | - 18455241 (VAXT6/POMPE/AUTO)   |             |            |  |   |

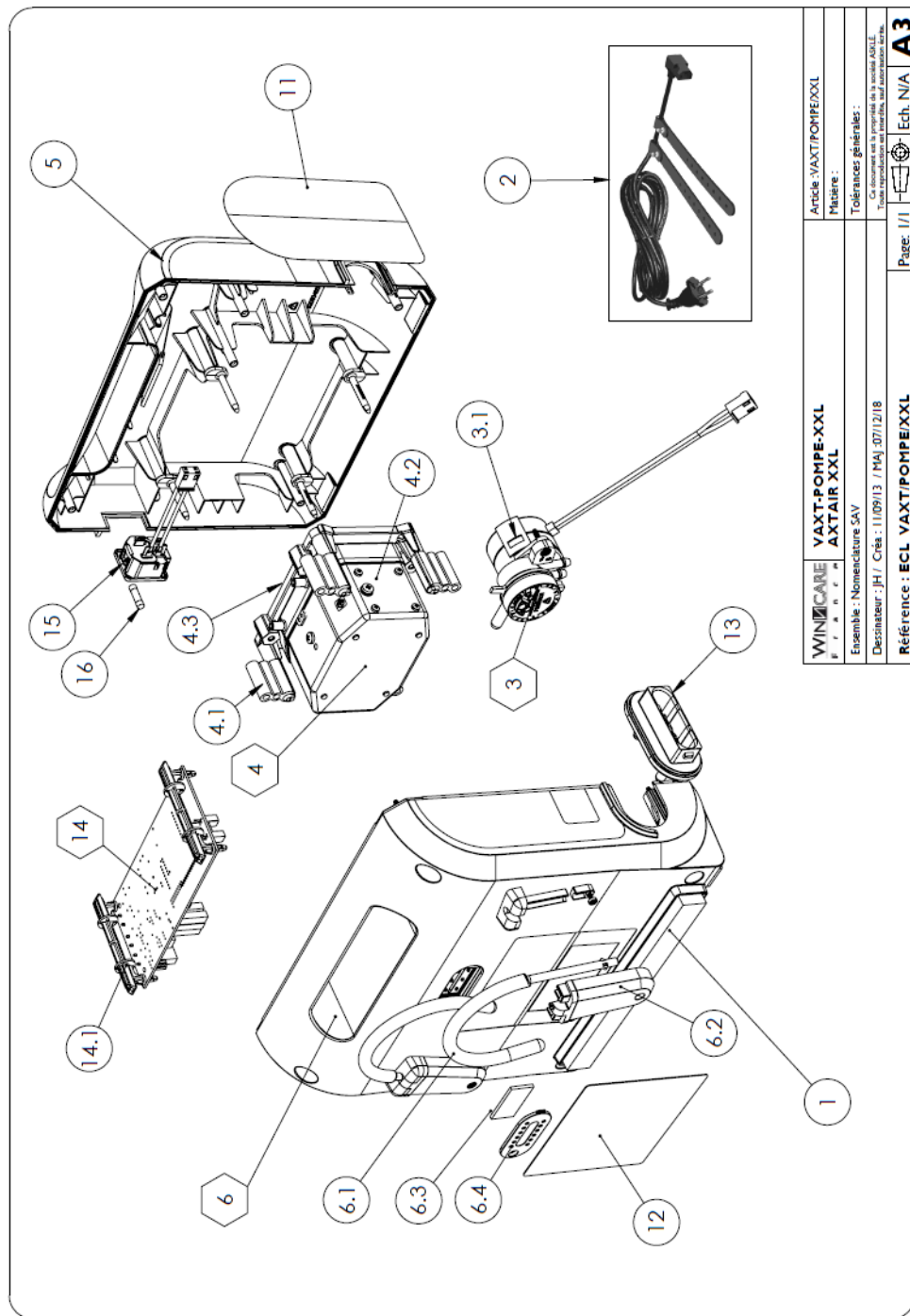


|                                |   |  |
|--------------------------------|---|--|
| <b>WINNCARE</b><br>F R A N C E | <b>VAXT6/POMPE/AUTO-S</b><br><b>AXTAIR AUTOMORPHO AXENSOR</b> | Article : VAXT6/POMPE/AUTO-S   |
|                                | Ensemble : Nomenclature SAV                                   | Matière :  |
|                                | Désignateur : JH / Crea : 12/1021                             | Tolérances générales :   |
|                                | Référence : ECL_VAXT6/POMPE/AUTO                              | Tous les composants sont conformes à la norme CE.<br>Toute reproduction est interdite, sauf autorisation écrite. |
| Page : 1/1                     |   | Echl. N/A <b>A3</b>  |



## Liste des références : VAXT6/POMPE/AUTO-S

| Rep. | Références  | Désignation   |
|------|---|---|
| 1    | PB2050521   | Mousse isophonique autocollante   |
| 2    | PB2050163   | Cordon alimentation & attaches  |
| 3    | WS/01/0073*   | Ensemble distributeur d'air   |
| 3.1  | PB2050118*  | Moteur 0.83RPM CW+ connections  |
| 4    | WS/01/0074*   | Ensemble pompe  |
| 4.1  | PB2050127*  | Silentbloc  |
| 4.2  | PB2050135*  | Pompe à air   |
| 4.3  | PB2050126*  | Support Pompe   |
| 5    | WS/01/0092*   | Ensemble coque AV   |
| 6    | WS/01/0087*   | Ensemble coque AR   |
| 6.1  | PB2050171   | Crochet de fixation   |
| 6.2  | PB2050343   | Support de fixation crochet   |
| 6.3  | PB2050136   | Filtre à air Axensor  |
| 6.4  | PB2050139   | Couvercle du filtre   |
| 11   | PB2050478   | Sticker latéral Axi'air   |
| 12   | PB2050390   | Sticker AR  |
| 13   | WS/01/0093*   | Connecteur femelle air/data + câblage   |
| 14   | WS/01/0081*   | Carte électronique + support x 2  |
| 14.1 | PB2050138*  | Support carte PCB   |
| 15   | PB2050153*  | Connecteur femelle 230 volts  |
| 16   | PB2050154   | Fusible céramique 5x20  |
| //   | PB2050337*  | Graisse unidose   |
| //   | VAXT/KITREV01*  | Kit de révision (ensemble des composants nécessaires pour la révision standard AirCare) |
| *    | L'utilisation de ces références nécessite le suivi de la formation AirCare. |   |



**WINNOCARE**  
VAXT-POMPE-XXL  
A X T A I R  
X X L

Ensemble : Nonsecture 54V

Destinateur : JH / Crea : 11/09/13 / MA : 07/12/18

Reference : ECL\_VAXT/POMPE/XXL

Article : VAXT/POMPE/XXL

Matiere :

Tolerance generale :

Coût de fabrication : 14,75 € (incl. IVDL)  
Coût de reproduction en français, sur autorisation écrite.

Page : 1/1

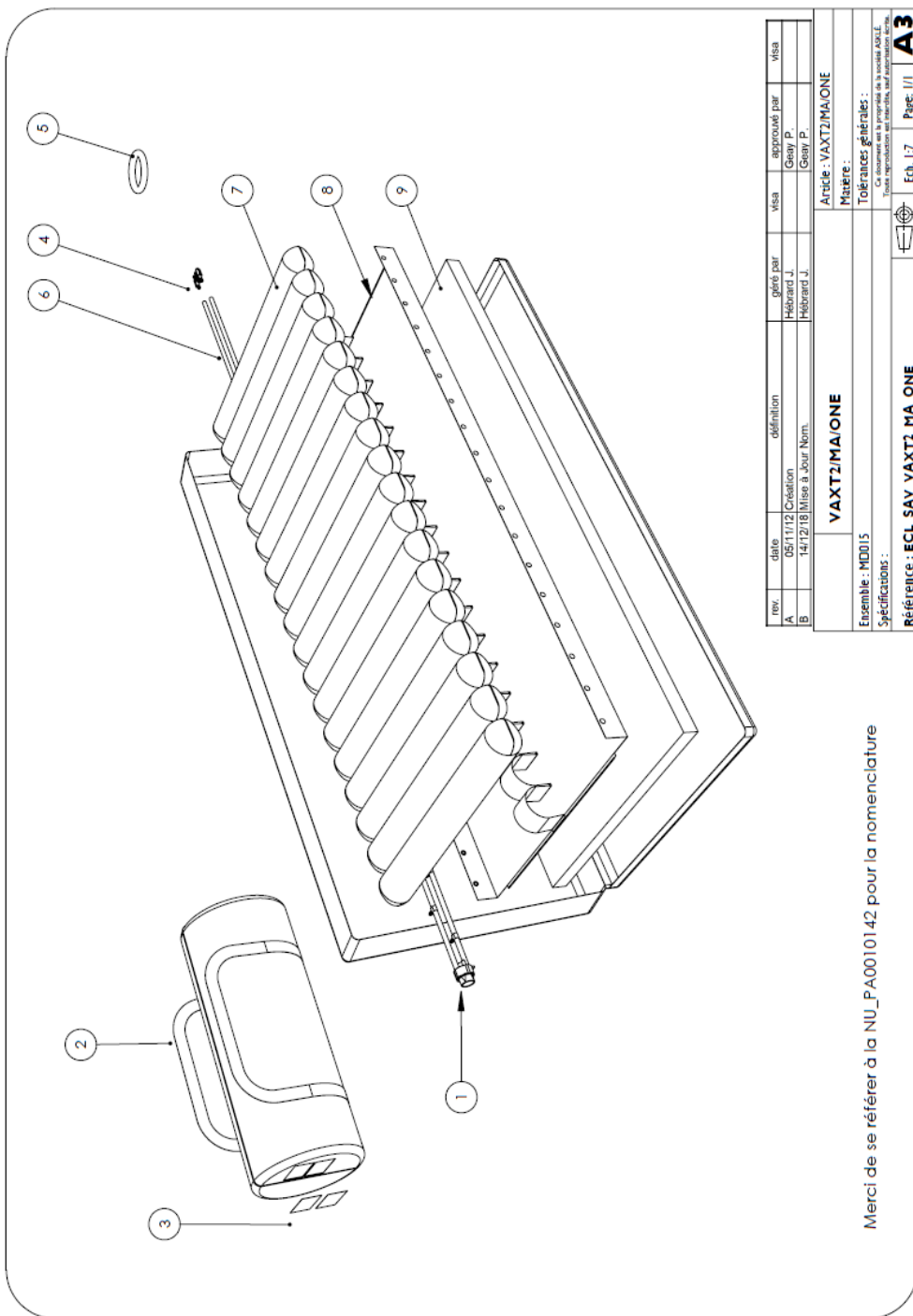


Ech. N/A

**A3**

## Liste des références : VAXT/POMPE/XXL

| Rep. | Références     | Désignation   |
|------|----------------|---|
| 1    | PB2050521      | Mousse isophonique autocollante   |
| 2    | PB2050163      | Cordon alimentation & attaches  |
| 3    | W S/01/0073*   | Ensemble distributeur d'air   |
| 3.1  | PB2050118*     | Moteur 0.83RPM CW + connections   |
| 4    | W S/01/0074*   | Ensemble pompe  |
| 4.1  | PB2050127*     | Silentbloc  |
| 4.2  | PB2050135*     | Pompe à air   |
| 4.3  | PB2050126*     | Support Pompe   |
| 5    | W S/01/0088*   | Ensemble coque AV   |
| 6    | W S/01/0087*   | Ensemble coque AR   |
| 6.1  | PB2050171      | Crochet de fixation   |
| 6.2  | PB2050343      | Support de fixation crochet   |
| 6.3  | PB2050136      | Filtre à air  |
| 6.4  | PB2050139      | Couvercle du filtre   |
| 11   | PB2050478      | Sticker latéral Axt air   |
| 12   | PB2050390      | Sticker AR  |
| 13   | PB2050210*     | Connecteur femelle  |
| 14   | W S/01/0081*   | Carte électronique + support x 2  |
| 14.1 | PB2050138*     | Support carte PCB   |
| 15   | PB2050153*     | Connecteur femelle 230 volts  |
| 16   | PB2050154*     | Fusible 5x20  |
| //   | PB2050337*     | Graisse unidose   |
| //   | VAXT/KITREVO1* | Kit de révision (ensemble des composants nécessaires pour la révision standard AirCare) |
| *    |                | L'utilisation de ces références nécessite le suivi de la formation AirCare.             |



| rev. | date     | défini           | géré par   | visa | approuvé par | visa |
|------|----------|------------------|------------|------|--------------|------|
| A    | 05/11/12 | Création         | Hébrard J. |      | Gayat P.     |      |
| B    | 14/12/18 | Mise à Jour Nom. | Hébrard J. |      | Gayat P.     |      |

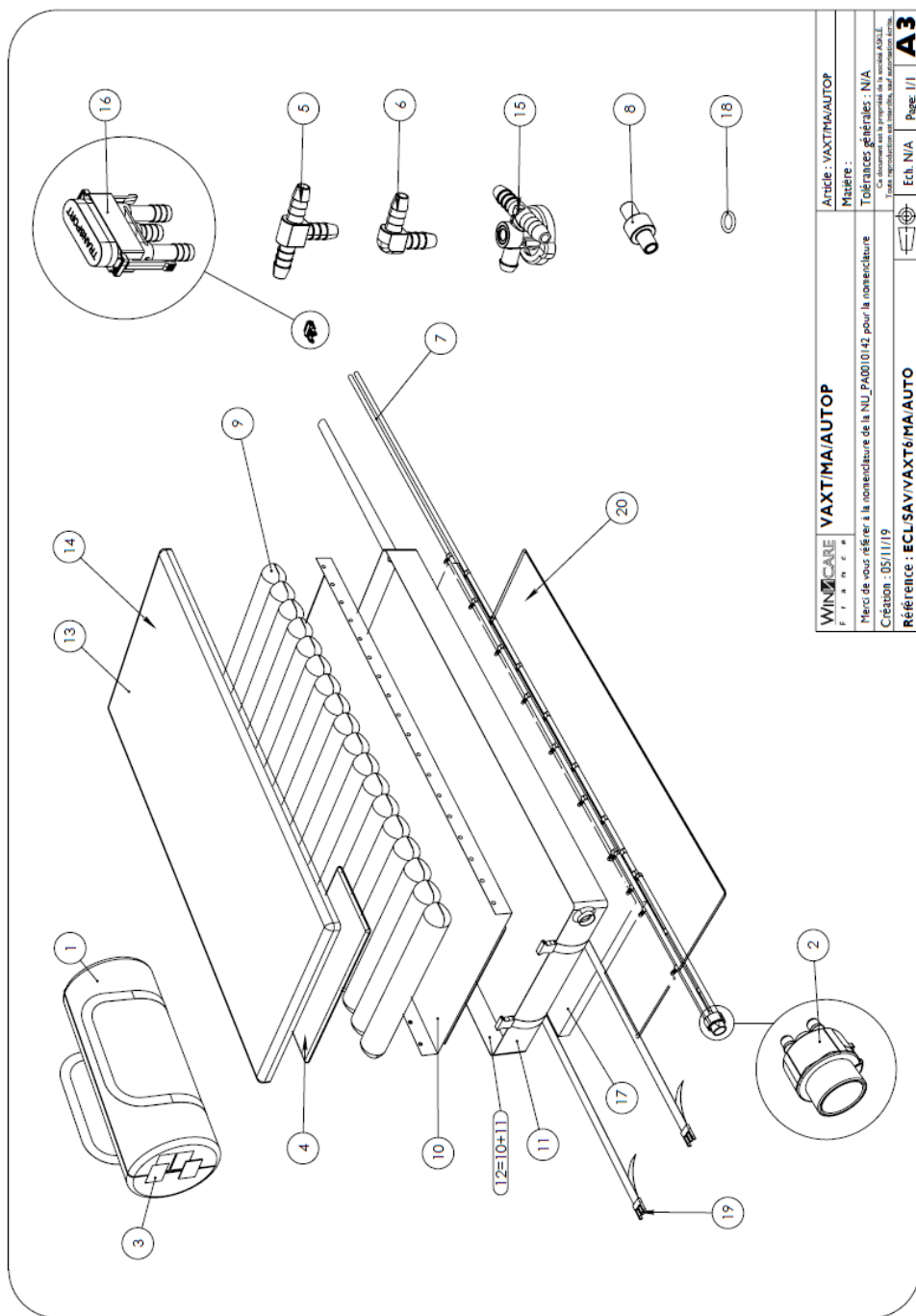
  

|                                  |  |  |
|----------------------------------|--|--|
| <b>VAXT/MA/ONE</b>               |  | Article : VAXT/MA/ONE  |
| Ensemble : M0015                 |  | Matière :  |
| Spécifications :                 |  | Tolérances générales :   |
| Référence : ECL SAY VAXT2 MA ONE |  | Tous droits réservés à Winnocare SAS.<br>Tous droits réservés à Winnocare SAS. |
|                                  |  | Ech. 1:7 Page 1/1  |

Merci de se référer à la NU\_PA0010142 pour la nomenclature

Liste des références : VAXT/MA/ONE

| Rep. | Références              | Désignation   |
|------|-------------------------|---|
| 1    | WS/02/0052<br>PB2050205 | Vanne CPR rotative 2 positions                                |
| 2    | VAXT/SB<br>TB2050074    | Sac de transport  |
| 3    | PA0020105               | Etiquette sale/proprie  |
| 4    | PB2050213               | Connecteur pneumatique mâle complet                           |
| 5    | PB0050026               | Joint torique pour connecteur mâle                            |
| 6    | PB2040069               | Tuyau gris  |
| 7    | PB2040116               | Cellule PU 1 embout Automorpho & One 2 - 87 cm                |
| 8    | PB2040124               | Feuille de maintien Axtair - 87 cm :<br>AT12/V4/ONE2/ONE PLUS |
| 9    | VAXT/MS<br>PA9030052    | Matelas simple AXTAIR   |

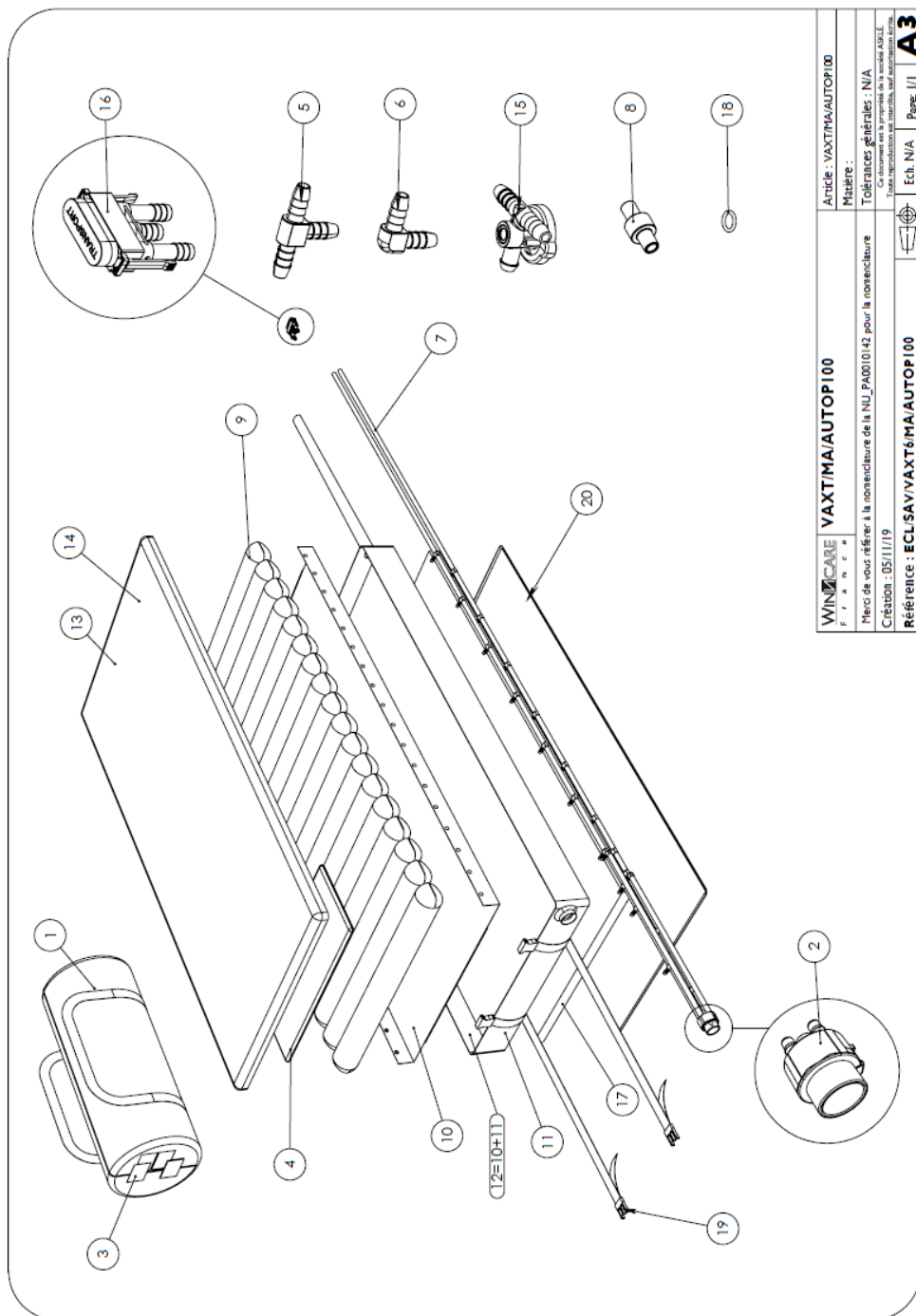


|   |                      |   |
|---|----------------------|---|
| <b>WINNCARE</b><br>F r a n c e  | <b>VAXT/MA/AUTOP</b> | Article : VAXT/MA/AUTOP   |
| Merci de vous référer à la nomenclature de la NU_PA0010142 pour la nomenclature |                      | Matériau :<br>Tolérances générales : N/A  |
| Création : 05/11/19   |                      | Tous droits réservés. Toute réimpression est interdite, sauf autorisation écrite. |
| <b>Référence : ECLSAV/VAXT6/MA/AUTO</b>   |                      | Ech : N/A Page : 1/1  |

## Liste des références : VAXT/MA/AUTOP

| Rep. | Références              | Désignation   |
|------|-------------------------|---|
| 1    | VAXT/SB<br>TB2050074    | Sac de transport  |
| 2    | WS/02/0052<br>PB2050205 | Vanne CPR rotative 2 positions                                |
| 3    | PA0020105               | Etiquette sale/proprie  |
| 4    | PB2050497               | Mousse coussin de tête  |
| 5    | PB2040064               | Connecteur T  |
| 6    | PB2040065               | Connecteur L  |
| 7    | PB2040069               | Tuyau gris  |
| 8    | PB2050285               | Clapet Anti-retour + silencieux                               |
| 9    | PB2040116               | Cellule PU 1 embout Automorpho & One 2 - 87 cm                |
| 10   | PB2040124               | Feuille de maintien Axtair - 87 cm :<br>AT12/V4/ONE2/ONE PLUS |
| 11   | PB2050167               | Base MA AUTO PVC - 87 cm                                      |
| 12   | PB2050219               | Base MA AUTO PVC - 87 cm + Feuille de Maintien                |
| 13   | THC/C/AXT-H             | Housse sup. Axtair C/C  |
| 14   | THPH/AXT-H              | Housse sup. Axtair PUHD                                       |
| 15   | PB2050187               | Vanne décharge talonnière                                     |
| 16   | PB2050213               | Connecteur pneumatique mâle complet                           |
| 17   | VAXT/MS<br>PA9030052    | Matelas simple AXTAIR   |
| 18   | PB0050026               | Joint torique pour connecteur mâle                            |
| 19   | PB2050093               | Boucle encastrable 38 mm                                      |
| 20   | THAG/AXT-B              | Housse inf. Axtair Antifliss                                  |

\* L'utilisation de ces références nécessite le suivi de la formation AirCare.



WINNCARE

F R A N C E

VAXT/MA/AUTOP100

Article : VAXT/MA/AUTOP100

Mettre :

Tolerances g n rales : N/A

Cr ation : 05/11/19

R f rence : ECLSAV/VAXT6/MA/AUTOP100

Ech. N/A

Page : 1/1

A3

Merci de vous r f rer   la nomenclature de la NU\_P0010142 pour la nomenclature

de la s rie de produits AXTAIR AUTO PLUS

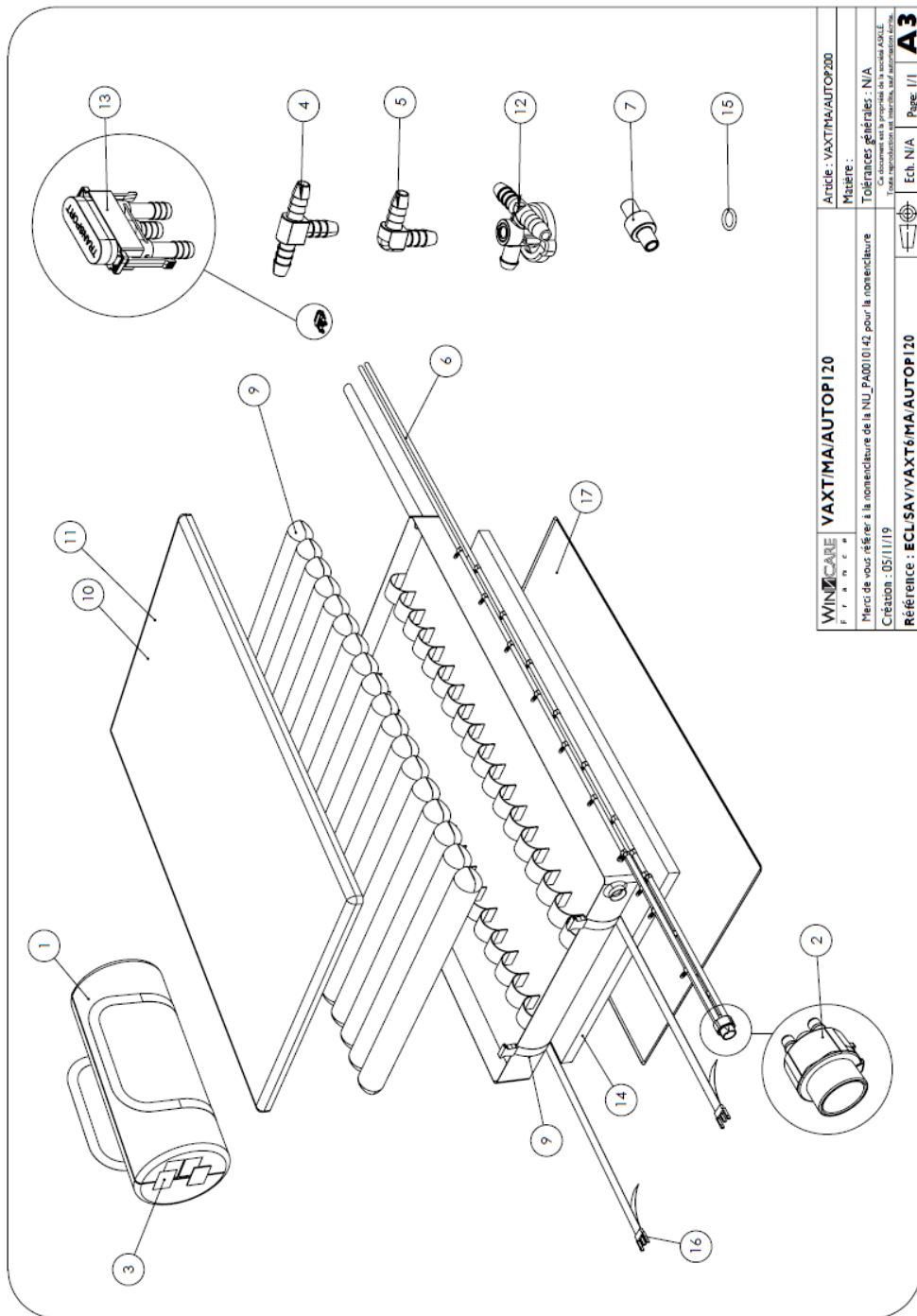
Tous droits r serv s. Toute r impression est interdite, sauf autorisation  crite.



## Liste des références : VAXT/MA/AUTOPI00

| Rep. | Références              | Désignation   |
|------|-------------------------|---|
| 1    | PB2050067               | Sac de transport Axtair XL                                |
| 2    | WS/02/0052<br>PB2050205 | Vanne CPR rotative 2 positions                            |
| 3    | PA0020105               | Etiquette sale/propres                                    |
| 4    | PB2050497               | Mousse coussin de tête                                    |
| 5    | PB2040064               | Connecteur T  |
| 6    | PB2040065               | Connecteur L  |
| 7    | PB2040069               | Tuyau gris  |
| 8    | PB2050285               | Clapet Anti-retour + silencieux                           |
| 9    | PB2040131               | Cellule PU 1 embout L97 HI2                               |
| 10   | PB2050287               | Feuille de maintien Axtair Auto 100                       |
| 11   | PB2050286               | Base MA AUTO PVC Axtair Auto 100                          |
| 12   | PB2050288               | Base MA AUTO PVC Axtair Auto 100<br>+ Feuille de Maintien |
| 13   | THCIC/AXT/100-H         | Housse sup. Axtair 100 CIC                                |
| 14   | THPH/AXT/100-H          | Housse sup. Axtair 100 PUHD                               |
| 15   | PB2050187               | Vanne décharge talonnière                                 |
| 16   | PB2050213               | Connecteur pneumatique mâle complet                       |
| 17   | PA9030082               | Matelas simple AXTAIR Auto Plus 100                       |
| 18   | PB0050026               | Joint torique pour connecteur mâle                        |
| 19   | PB2050093               | Boucle encastrable 38 mm                                  |
| 20   | THAG/AXT/100-B          | Housse inf. Axtair 100 Antiglis                           |

\* L'utilisation de ces références nécessite le suivi de la formation AirCare.



**WINNCARE**  
F. A. S. S. I.

**VAXT/MA/AUTOP120**

Article : VAXT/MA/AUTOP120

Matière :

TolFrances générales : N/A

Ce document est la propriété de la société ASILE

Tous droits réservés

Ech. N/A Page 1/1

Piez de voir référer à la nomenclature de la NUL\_PA0010142 pour la nomenclature  
Création : 05/11/19

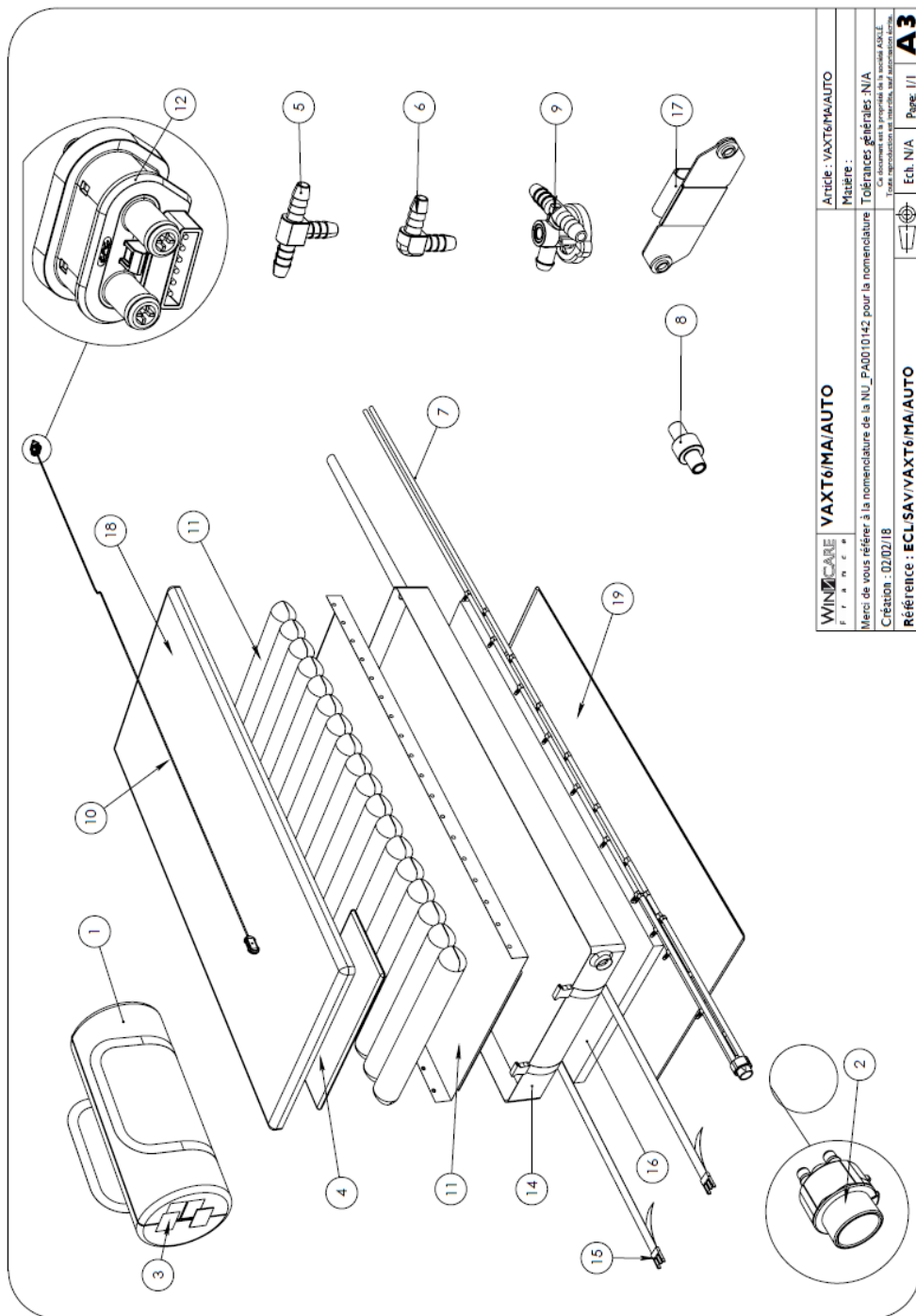
Référence : ECL SAV/VAXT/MA/AUTOP120

**A3**

## Liste des références : VAXT/MA/AUTOP120

| Rep. | Références              | Désignation                         |
|------|-------------------------|-------------------------------------|
| 1    | PB2050067               | Sac de transport Axtair XL          |
| 2    | WS/02/0052<br>PB2050205 | Vanne CPR rotative 2 positions      |
| 3    | PA0020105               | Etiquette sale/propres              |
| 4    | PB2040064               | Connecteur T                        |
| 5    | PB2040065               | Connecteur L                        |
| 6    | PB2040069               | Tuyau gris                          |
| 7    | PB2050285               | Clapet Anti-retour + silencieux     |
| 8    | PB2040126               | Cellule PU 1 embout L117 H12        |
| 9    | PB2050066               | Base MA AUTO PVC Axtair Auto 120    |
| 10   | THCIC/AXT120-H          | Housse sup. Axtair 120 CIC          |
| 11   | THPH/AXT/XL-H           | Housse sup. Axtair 120 PUHD         |
| 12   | PB2050187               | Vanne décharge talonnière           |
| 13   | PB2050213               | Connecteur pneumatique mâle complet |
| 14   | VAXT/MS/XL<br>PA9030057 | Matelas simple AXTAIR Auto Plus 120 |
| 15   | PB0050026               | Joint torique pour connecteur mâle  |
| 16   | PB2050093               | Boucle encastrable 38 mm            |
| 17   | THAG/AXT/XL-B           | Housse inf. Axtair 120 Antifliss    |

\* L'utilisation de ces références nécessite le suivi de la formation AirCare.



WINNCARE  
F I R M E S

VAXT6/MA/AUTO

Article : VAXT6/MA/AUTO

Matériau :

Merci de vous référer à la nomenclature de la NU\_PA0010142 pour la nomenclature. Tolérances générales : N/A

Création : 02/02/18

Tous les documents sont la propriété de la société WINNCARE. Toute réimpression est formellement interdite.

Référence : ECLSAV/VAXT6/MA/AUTO

Ech. N/A

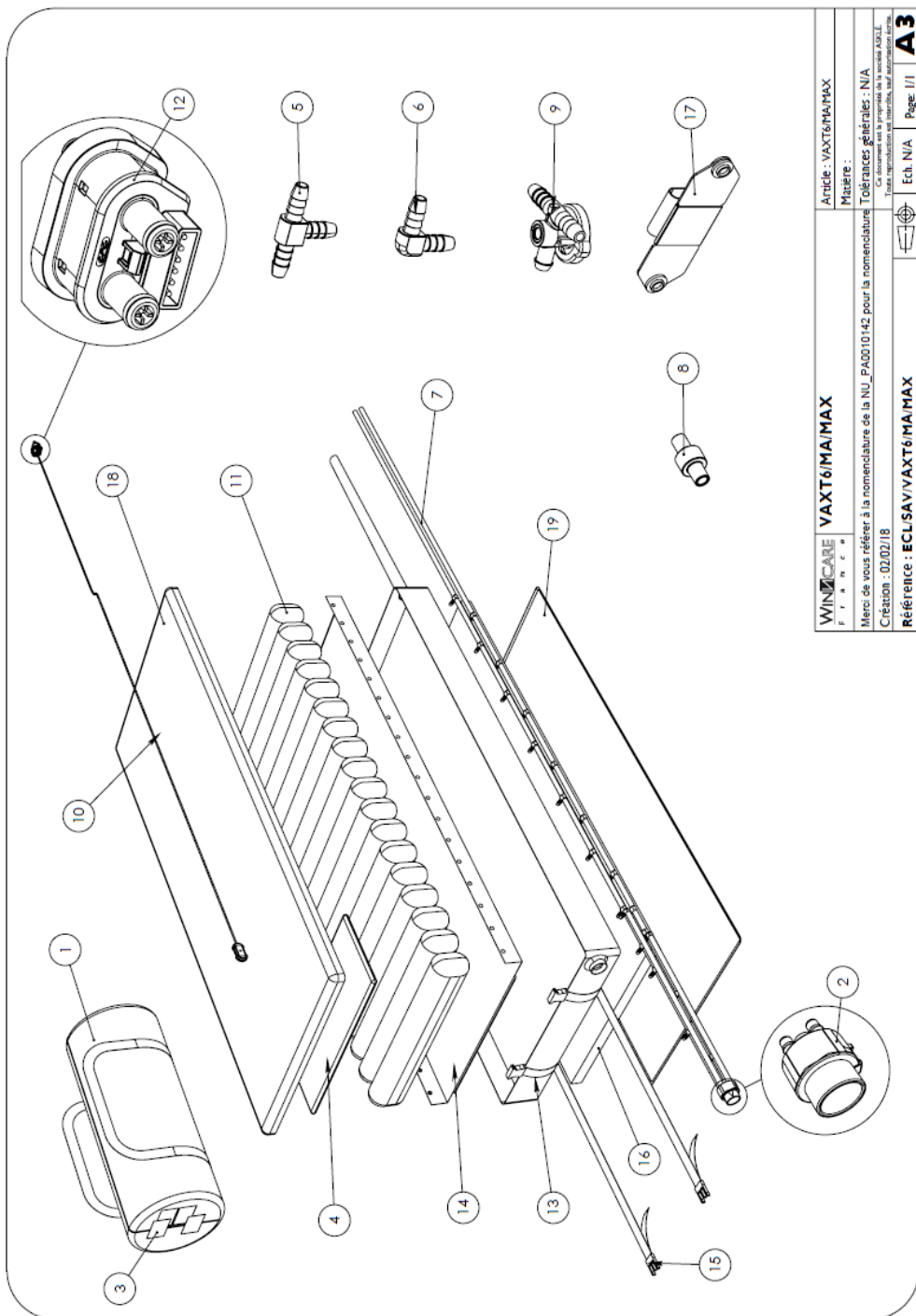
Page : 1/1

A3

## Liste des références : VAXT6/MA/AUTO

| Rep. | Référence               | Désignation  |
|------|-------------------------|--|
| 1    | TB2050074<br>VAXT/SB    | Sac de transport                                   |
| 2    | PB2050205<br>WS/02/0052 | Vanne CPR rotative 2 positions                     |
| 3    | PA0020105               | Etiquette sale/proprie                             |
| 4    | PB2050497               | Mousse coussin de tête                             |
| 5    | PB2040064               | Connecteur T                                       |
| 6    | PB2040065               | Connecteur L                                       |
| 7    | PB2040069               | Tuyau gris   |
| 8    | PB2050285               | Clapet Anti-retour + silencieux                    |
| 9    | PB2050187               | Vanne décharge talonnière Axensor                  |
| 10   | PB2050182<br>WS/02/0054 | Connecteur mâle + capteur Axensor                  |
| 11   | PB2040116               | Cellule PU 1 embout Automorpho & One 2 - 87 cm     |
| 12   | PB2050162*              | Coupleur hybride mâle                              |
| 13   | PB2050167               | Base Axensor AT12                                  |
| 14   | PB250124                | Feuille de maintien Axtair - 87 cm<br>AT12/V4/ONE2 |
| 15   | PB2050093               | Boucle encastrable 38 mm                           |
| 16   | VAXT/MS<br>PA9030052    | Matelas simple AXTAIR                              |
| 17   | PB2050333               | Support boîtier Axensor                            |
| 18   | VHCIC/AXT/HAUT          | Housse supérieure CIC                              |
| 19   | VHAXT/BAS               | Housse inf. Axtair Antiflis                        |

\*l'utilisation de ces références nécessite le suivi de la formation AirCare

WINNCARE  
F. I. N. C. S.

Article : VAXT6/MA/MAX

Matériau :

Merci de vous référer à la nomenclature de la NU\_PA0010142 pour la nomenclature. Tolérances générales : N/A

Création : 02/02/18

Ce document est la propriété de la société AXEL.

Tous droits réservés.

Référence : ECLSA/VAXT6/MA/MAX

Ech. N/A

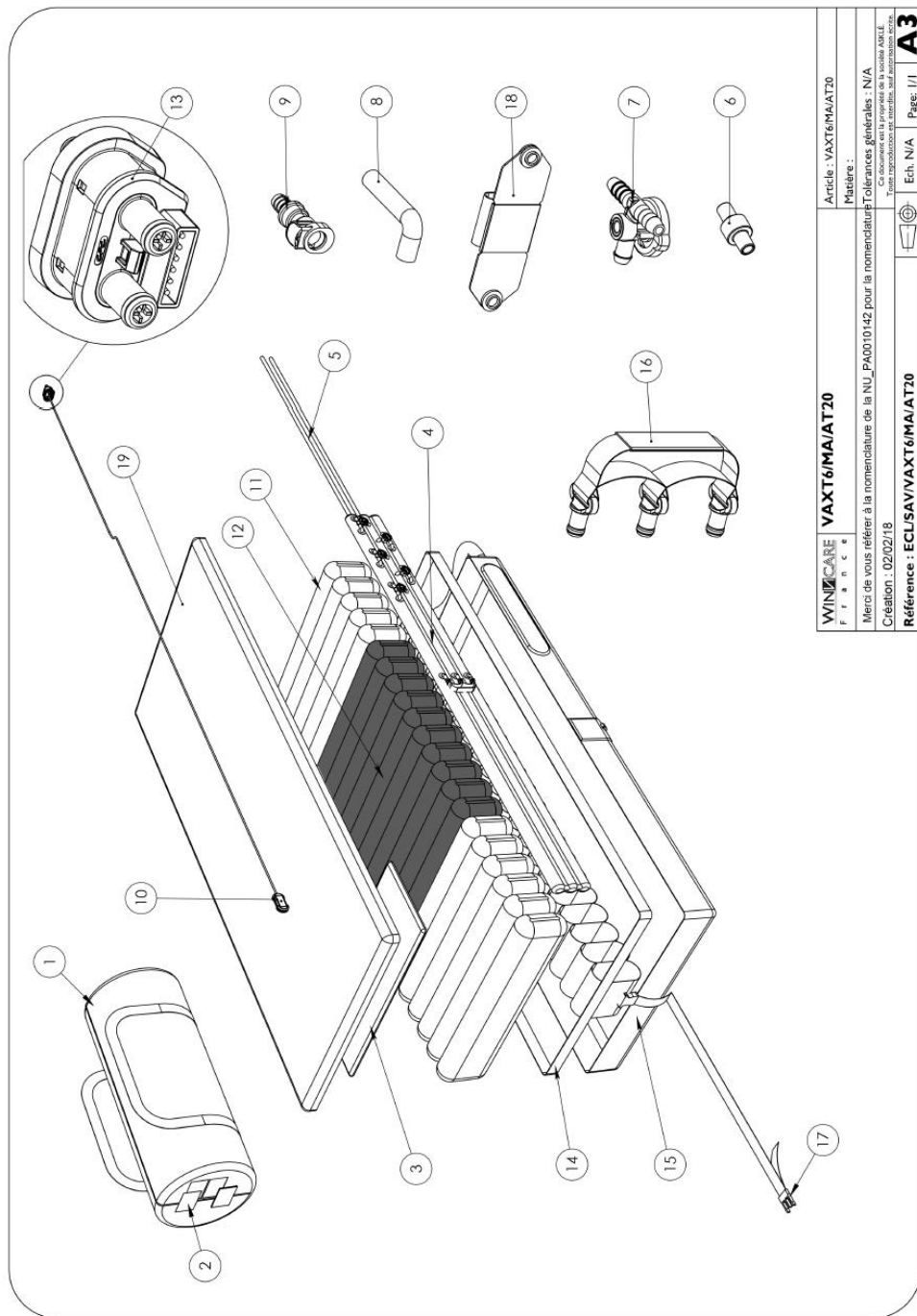
Page: 1/1

A3

## Liste des références : VAXT6/MA/MAX

| Rep. | Référence               | Désignation                       |
|------|-------------------------|-----------------------------------|
| 1    | TB2050074<br>VAXT/SB    | Sac de transport                  |
| 2    | PB2050205<br>WS/02/0052 | Vanne CPR rotative 2 positions    |
| 3    | PA0020105               | Etiquette sale/proprie            |
| 4    | PB2050497               | Mousse coussin de tête            |
| 5    | PB2040064               | Connecteur T                      |
| 6    | PB2040065               | Connecteur L                      |
| 7    | PB2040069               | Tuyau gris                        |
| 8    | PB2050285               | Clapet Anti-retour + silencieux   |
| 9    | PB2050187               | Vanne décharge talonnière Axensor |
| 10   | PB2050182<br>WS/02/0054 | Connecteur mâle + capteur Axensor |
| 11   | PB2040128               | Cellule Axensor AT15              |
| 12   | PB2050162*              | Coupleur hybride mâle             |
| 13   | PB2050194               | Base Axensor AT15                 |
| 14   | PB2050193               | Feuille de maintien Axensor AT15  |
| 15   | PB2050093               | Boucle encastrable 38 mm          |
| 16   | VAXT/MS<br>PA9030052    | Matelas simple AXTAIR             |
| 17   | PB2050333               | Support boîtier Axensor           |
| 18   | VHCIC/AXT/HAUT          | Housse supérieure CIC             |
| 19   | VHAXT/BAS               | Housse inf. Axtair Antifligs      |

\*1) Utilisation de ces références nécessite le suivi de la formation AirCare



|   |               |                         |
|---|---------------|-------------------------|
| WINNCARE  | VAXT6/MA/AT20 | Article : VAXT6/MA/AT20 |
| F r a n c e   |               | Matériau :              |
| Merci de vous référer à la nomenclature de la NU_PA0010142 pour la nomenclature des tolérances générales - N/A. |               |                         |
| Création : 02/02/18   |               |                         |
| Tous droits réservés. Toute réimpression est interdite sans autorisation écrite.                                |               |                         |
| Référence : ECLISAV/VAXT6/MA/AT20   |               | Ech. N/A Page. 1/1      |
|   |               | <b>A3</b>               |

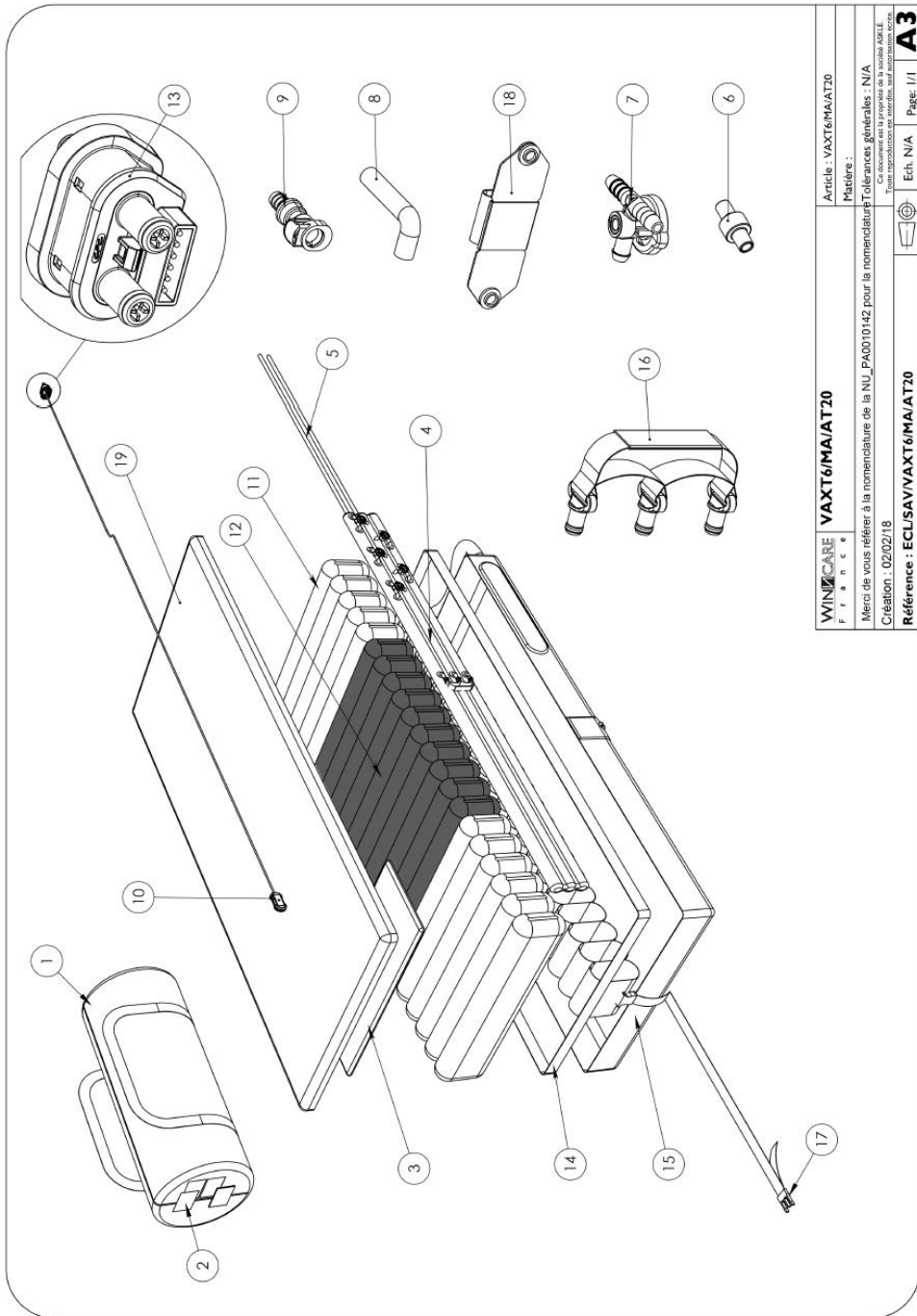


Liste des références : VAXT6/MA/AT20-90

| Rep. | Référence               | Désignation                       |
|------|-------------------------|-----------------------------------|
| 1    | TB2050074 VAXT/SB       | Sac de transport                  |
| 2    | PA0020105               | Étiquette sale/propres            |
| 3    | PB2050497               | Mousse coussin de tête            |
| 4    | PB2050418               | Faisceau pneumatique              |
| 5    | PB2040069               | Tuyau gris                        |
| 6    | PB2050285               | Clapet Anti-retour + silencieux   |
| 7    | PB2050187               | Vanne décharge talonnière Axensor |
| 8    | PB2050330               | Tuyau soudé                       |
| 9    | PB2050084               | Connecteur femelle auto-obturable |
| 10   | PB2050182               | Connecteur mâle + capteur Axensor |
| 11   | Selon numéro de série** | Cellule Axensor type 1            |
| 12   | Selon numéro de série** | Cellule Axensor type 2            |
| 13   | PB2050162*              | Coupleur hybride mâle             |
| 14   | PB2050326               | Feuille de maintien               |
| 15   | PB2050332               | Base AT20                         |
| 16   | PB2050352               | Poignée CPR                       |
| 17   | PB2050093               | Boucle encastrable 38 mm          |
| 18   | PB2050333               | Support boîtier Axensor           |
| 19   | VHCIC/AXT/HAUT          | Housse supérieure CIC             |

\*l'utilisation de ces références nécessite le suivi de la formation AirCare

\*\* Merci de vous rapprocher de notre service SAV avec votre numéro de série matelas

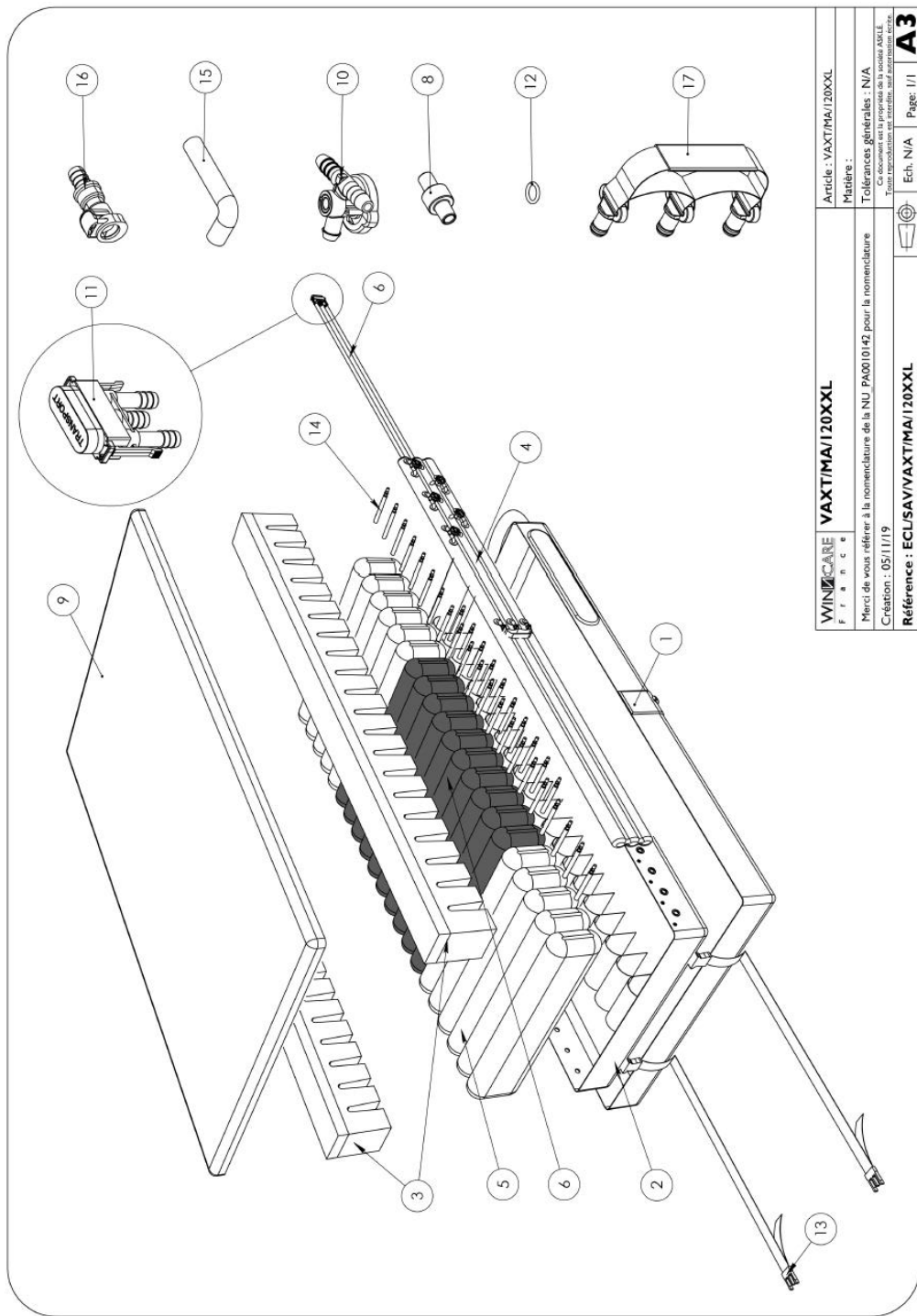


|   |               |                         |
|---|---------------|-------------------------|
| WINNCARE  | VAXT6/MA/AT20 | Article : VAXT6/MA/AT20 |
| F r a n c e   |               | Matériau :              |
| Merci de vous référer à la nomenclature de la NU_PA0010142 pour la nomenclature des tolérances générales - N/A. |               |                         |
| Création : 02/02/18   |               |                         |
| Tous droits réservés. Toute réimpression est interdite.   |               |                         |
| Référence : ECLISAV/VAXT6/MA/AT20   |               | Ech. N/A Page. 1/1      |

Liste des références : VAXT6/MA/AT20-80

| Rep. | Référence         | Désignation                       |
|------|-------------------|-----------------------------------|
| 1    | TB2050074 VAXT/SB | Sac de transport                  |
| 2    | PA0020105         | Etiquette sale/propres            |
| 3    | PB2050497         | Mousse coussin de tête            |
| 4    | PB2050418         | Faisceau pneumatique              |
| 5    | PB2050231         | Tuyau Cristal 8,3x14,3 L1200mm    |
| 6    | PB2050285         | Clapet Anti-retour + silencieux   |
| 7    | PB2050187         | Vanne décharge talonnière Axensor |
| 8    | PB2050330         | Tuyau coudé                       |
| 9    | PB2050084         | Connecteur femelle auto-obturable |
| 10   | PB2050182         | Connecteur mâle + capteur Axensor |
| 11   | PB2050368         | Cellule Axensor type 1            |
| 12   | PB2050369         | Cellule Axensor type 2            |
| 13   | PB2050162*        | Coupleur hybride male             |
| 14   | PB2050396         | Feuille de maintien AT20-80       |
| 15   | PB2050397         | Base AT20-80                      |
| 16   | PB2050352         | Poignée CPR                       |
| 17   | PB2050093         | Boucle encastrable 38 mm          |
| 18   | PB2050333         | Support boîtier Axensor           |
| 19   | VHCIC/AXT80/HAUT  | Housse supérieure CIC             |

\*1'utilisation de ces références nécessite le suivi de la formation AirCare



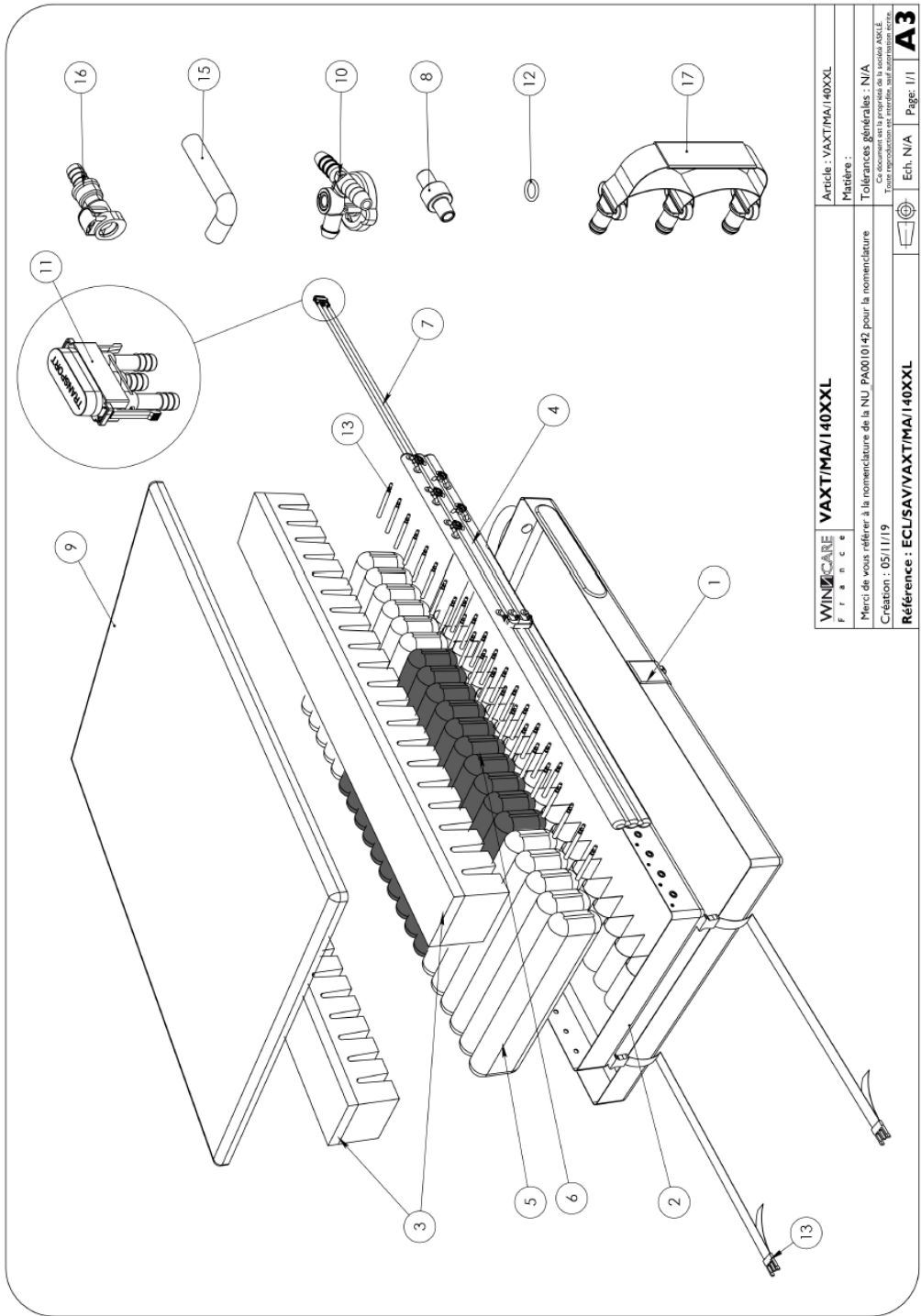
|   |                       |   |
|---|-----------------------|---|
| <b>WINNOCARE</b><br>F R A N C E   | <b>VAXT/MA/120XXL</b> | Article : VAXT/MA/120XXL                          |
| Merci de vous référer à la nomenclature de la NU PA0010142 pour la nomenclature |                       | Matière :   |
| Création : 05/11/19   |                       | Tolérances générales : N/A                        |
| Référence : ECL/SAV/VAXT/MA/120XXL  |                       | Tous dimensions en mm, sauf indication contraire. |
|   |                       | Ech. N/A Page: 1/1                                |

**A3**

Liste des références : VAXT/MA/120XXL

| Rep. | Références              | Désignation                           |
|------|-------------------------|---------------------------------------|
| 1    | PB2050360               | Housse base XXL120                    |
| 2    | PB2050361               | Housse berceau intérieur XXL          |
| 3    | PA9030085               | Mousse Bordure stabilisatrice 120 XXL |
| 4    | PB2050418               | Faisceau pneumatique                  |
| 5    | Selon numéro de serie** | Cellule Axensor type 1                |
| 6    | Selon numéro de serie** | Cellule Axensor type 2                |
| 7    | PB2040069               | Tuyau gris                            |
| 8    | PB2050285               | Clapet Anti-retour + silencieux       |
| 9    | THPH/AXT120/HAUT        | Housse sup. Axtair 120 PUHD           |
| 10   | PB2050187               | Vanne décharge talonnière             |
| 11   | PB2050213               | Connecteur pneumatique mâle complet   |
| 12   | PB0050026               | Joint torique pour connecteur mâle    |
| 13   | PB2050093               | Boucle encastrable 38 mm              |
| 14   | PB2050386               | Rallonge 120                          |
| 15   | PB2050330               | Tuyau coudé                           |
| 16   | PB2050084               | Connecteur Femelle Auto.              |
| 17   | PB2050352               | Kit poignée CPR                       |

\*\* Merci de vous rapprocher de notre service SAV avec votre numéro de série matelas



|                                |   |   |
|--------------------------------|---|---|
| <b>WINNCARE</b><br>F R A N C E | <b>VAXT/MA/140XXL</b>   | Article : VAXT/MA/140XXL  |
|                                | Merci de vous référer à la nomenclature de la NU PA0010142 pour la nomenclature | Matière :   |
|                                | Création : 05/11/19   | Tolérances générales : N/A<br>Ces dimensions sont données à titre indicatif et ne constituent pas une garantie. |
|                                | <b>Référence : ECL/SAV/VAXT/MA/140XXL</b>                                       | Edt. N/A Page: 1/1  |

Liste des références : VAXT/MA/140XXL

| Rep. | Références              | Désignation                           |
|------|-------------------------|---------------------------------------|
| 1    | PB2050365               | Housse base XXL140                    |
| 2    | PB2050361               | Housse berceau intérieur XXL          |
| 3    | PA9030086               | Mousse Bordure stabilisatrice 140 XXL |
| 4    | PB2050418               | Faisceau pneumatique                  |
| 5    | Selon numéro de série** | Cellule Axensor type 1                |
| 6    | Selon numéro de série** | Cellule Axensor type 2                |
| 7    | PB2040069               | Tuyau gris                            |
| 8    | PB2050285               | Clapet Anti-retour + silencieux       |
| 9    | THPH/AXT140-HAUT        | Housse sup. Axtair 140 PUHD           |
| 10   | PB2050187               | Vanne décharge talonnière             |
| 11   | PB2050213               | Connecteur pneumatique mâle complet   |
| 12   | PB0050026               | Joint torique pour connecteur mâle    |
| 13   | PB2050093               | Boucle encastrable 38 mm              |
| 14   | PB2050387               | Rallonge 140                          |
| 15   | PB2050330               | Tuyau coudé                           |
| 16   | PB2050084               | Connecteur Femelle Auto.              |
| 17   | PB2050352               | Kit poignée CPR                       |

\*\* Merci de vous rapprocher de notre service SAV avec votre numéro de série matelas

# WIN CARE



Avec Ecofolio  
tous les papiers  
se recyclent.



**WINNCARE France** - Site **ASKLÉ SANTÉ**  
200 rue Charles Tellier - Actiparc de Grézan  
30034 Nîmes Cedex 1  
FRANCE

Tél. : +33 (0)4 66 02 15 15  
Fax. : 33 (0)4 66 02 15 00  
Email: [contact@askle.com](mailto:contact@askle.com)  
[www.winncare.fr](http://www.winncare.fr)